

AIR 18 C11A

- LUFT/WASSER-WÄRMEPUMPE IN SPLITAUSFÜHRUNG
- INKL. HORIZONTAL-SPLIT-VERDAMPFER
- M2/M4-INNENTEIL
- HEIZEN ODER HEIZEN/KÜHLEN
- OTE-REGLER

GERÄTEDATEN

| | | |
|--|-------|------------------------|
| Best.-Nr. | | 287030V |
| Geeignete Gebäudeheizlast | kW | 11 - 18 |
| Vorlauftemperatur max. | °C | 65 |
| Innenteil | | |
| Abmessungen (HxBxT) | mm | 1.289x600x680 |
| Anschluss Hydraulik (Dimension) | Zoll | 1 1/4 |
| Anschluss Hydraulik (Anschlussart) | | Außengewinde |
| Anschluss Flüssigkeitsleitung (Außendurchmesser) | mm | 12 |
| Anschluss Sauggasleitung (Außendurchmesser) | mm | 22 |
| Gewicht (ohne Verpackung) | kg | 135 |
| Standardfarbe | | Weiß/Anthrazit |
| Schalleistungspegel (EN 12102) | dB(A) | 48 |
| Schalldruckpegel (in 1 m) | dB(A) | 39,5 |
| Außenteil | | |
| Abmessungen (HxBxT) | mm | 1.104x1.292x965 |
| Gewicht (ohne Verpackung) | kg | 93 |
| Standardfarbe | | Grau (RAL 7016) |
| Gehäuseausführung | | Edelstahl, beschichtet |
| Ventilator-Anzahl | Stk. | 1 |
| Schalleistungspegel (EN 12102) / Schalldruckpegel (in 3 m) | dB(A) | 54 / 36,5 Nominal |
| Schalleistungspegel (EN 12102) / Schalldruckpegel (in 3 m) | dB(A) | 51 / 33,5 Silent Mode |
| Verdampfer-Bauart | | Lamellenrohr |
| Verdampfer-Material (WQA) | | Kupfer/Aluminium |

KÄLTEKREISLAUF

| | | |
|--------------------------------|-----|------------------|
| Kältemittel | | R407C |
| Kältemittelmenge | kg | 9 |
| Kältemittel-Betriebsdruck max. | bar | 30 |
| Verdichter-Bauart | | Scroll |
| Abtautechnik | | Kältekreisumkehr |

ELEKTRISCHE DATEN

| | | |
|-------------------------------------|----|------------------|
| Frequenz | Hz | 50 |
| Leistungsfaktor | | 0,76 |
| Hauptstromkreis | | |
| Bemessungsspannungsbereich | V | ~380-400 3/N/PE |
| Betriebsstrom max. | A | 11,4 |
| Anlaufstrom max. | A | 32 |
| Absicherung | | 1x C16A 3p |
| Steuerstromkreis | | |
| Bemessungsspannungsbereich | V | ~220-240 L1/N/PE |
| Bemessungsstrom | A | 6,3 |
| Absicherung | | 1x C13A 1p |
| Elektrische Zusatzheizung | | |
| Bemessungsspannungsbereich | V | ~380-400 3/N/PE |
| Bemessungsstrom Stufe 1 | A | 15,0 |
| Bemessungsstrom Stufe 2 | A | 15,0 |
| Bemessungsstrom Stufe 3 | A | 15,0 |
| Bemessungsleistungsaufnahme Stufe 1 | kW | 2,9 |
| Bemessungsleistungsaufnahme Stufe 2 | kW | 2,9 |
| Bemessungsleistungsaufnahme Stufe 3 | kW | 2,9 |
| Absicherung | | 1x B16A 3p |

WÄRMENUTZUNGSANLAGE

| | | |
|-----------------------------------|------|----------------------|
| Kondensator-Bauart (WNA) | | Plattenwärmetauscher |
| Kondensator-Material (WNA) | | Edelstahl 1.4301 |
| Temperaturdifferenz (WNA) | K | 5 |
| Volumenstrom (WNA) | m³/h | 2,2 |
| Restförderhöhe (WNA) | mbar | 175 |
| Volumenstrommessteil | | intern |
| Umwälzpumpe | | intern |
| Wärmeträger | | Wasser |
| Wärmeträger-Betriebsdruck max. | bar | 3 |
| Einsatzgrenzen Heizen min. / max. | °C | - / 65 |

LEISTUNGSDATEN

| | | |
|---------------------------|----|-------|
| A7/W35 (EN 14511) | | |
| Heizleistungsbereich | | |
| Heizleistung | kW | 15,10 |
| Leistungsaufnahme | kW | 3,00 |
| Leistungszahl COP | | 5,00 |
| A2/W35 (EN 14511) | | |
| Heizleistung | kW | 13,20 |
| Leistungsaufnahme | kW | 3,00 |
| Leistungszahl COP | | 4,40 |
| A2/W60 (EN 14511) | | |
| Heizleistung | kW | 12,10 |
| Leistungsaufnahme | kW | 4,40 |
| Leistungszahl COP | | 2,80 |
| A-7/W35 (EN 14511) | | |
| Heizleistung | kW | 10,60 |
| Leistungsaufnahme | kW | 3,00 |
| Leistungszahl COP | | 3,60 |
| A30/W7 (EN 14511) | | |
| Kühlleistung | kW | 10,70 |
| Leistungsaufnahme | kW | 3,30 |
| Leistungszahl EER | | 3,20 |

ENERGIEEFFIZIENZ (KLIMAZONE MITTEL)

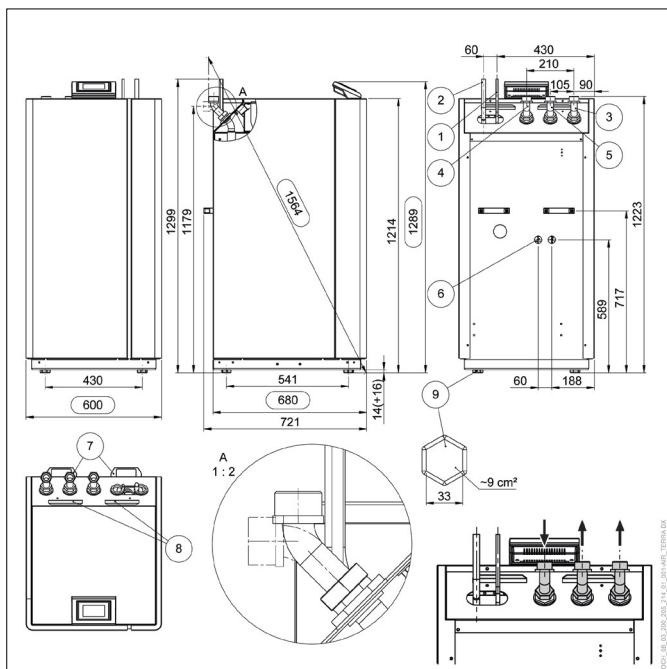
| | | | |
|-------------------------------------|----|-------|-------|
| bei max. Vorlauftemperatur (Heizen) | °C | 35 | 55 |
| Energieeffizienzklasse (D bis A+++) | | A+++ | A++ |
| P-rated | kW | 12 | 13 |
| Wirkungsgrad ETAs | % | 182,0 | 133,0 |
| SCOP | | 4,70 | 3,48 |
| bei min. Vorlauftemperatur (Kühlen) | °C | 18 | 7 |
| SEER | | - | - |

ANBINDELEITUNG

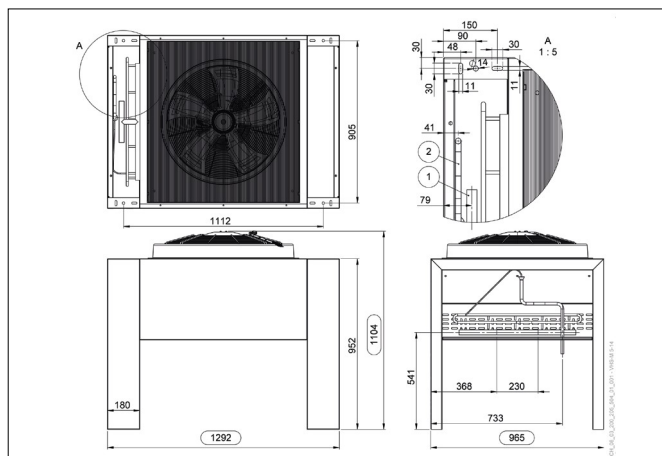
| | | |
|-----------------------|---|----|
| Leitungslänge max. | m | 20 |
| Höhenunterschied max. | m | 10 |

Hinweise:

- Für mehr technische Informationen bzw. weiterführende Dokumente, siehe den Download-Bereich unter www.ochsner.com
- Die geltenden regionalen und nationalen Gesetze, Normen und Richtlinien müssen eingehalten werden.
- Die angegebenen Schallwerte sind Nominalwerte bei A7/W55, diese können bei tiefen Außentemperaturen höher ausfallen.

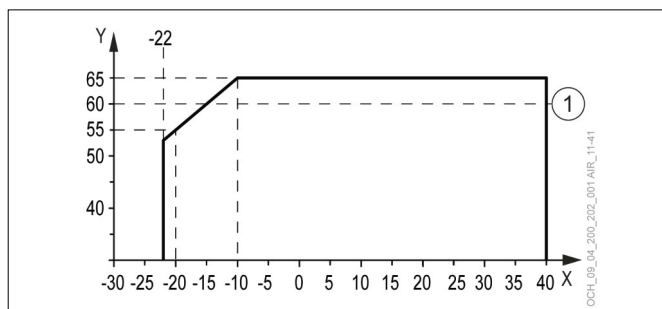


- 1 Flüssigkeitsleitung (Kältemittel)
- 2 Sauggasleitung (Kältemittel)
- 3 Heizungswasser-Vorlauf
- 4 Heizungswasser/Warmwasser-Rücklauf
- 5 Warmwasser-Vorlauf
- 6 Sicherheitsventil-Ablauf
- 7 Tragegriffe (abschraubbar)
- 8 Kabeldurchführungen
- 9 Kunststoffleiter (höhenverstellbar, 4 Stück)



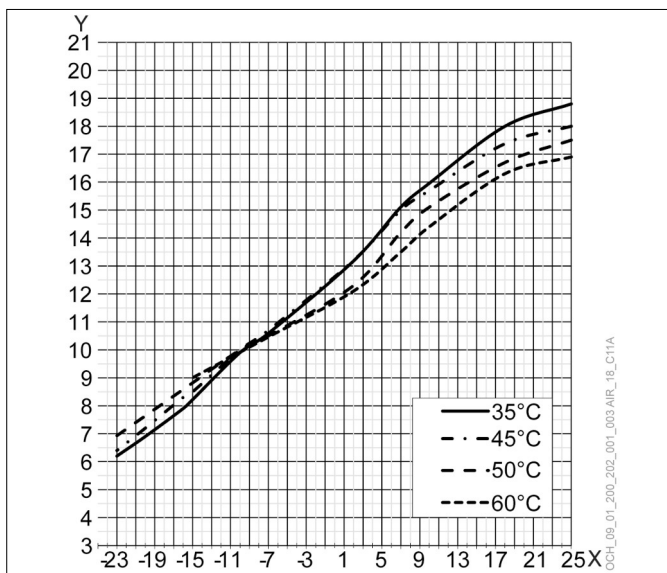
- 1 Sauggasleitung (Kältemittel)
- 2 Flüssigkeitsleitung (Kältemittel)

EINSATZGRENZEN: HEIZEN



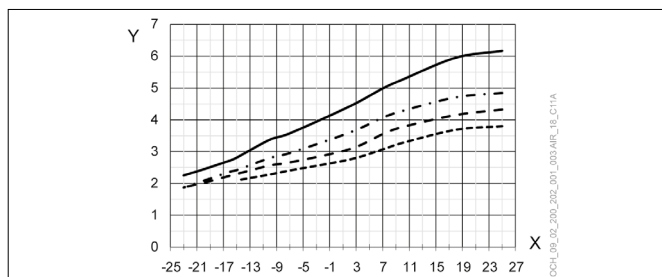
- X Außentemperatur [°C]
- Y Vorlauftemperatur [°C]
- 1 Maximale Auslegungsvorlauftemperatur

HEIZLEISTUNG



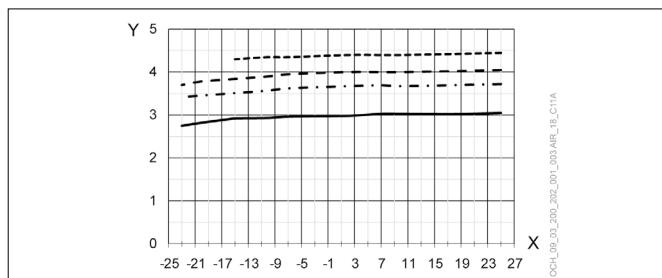
- X Außentemperatur [°C]
- Y Heizleistung [kW]

COP



- X Außentemperatur [°C]
- Y COP

LEISTUNGS-AUFNAHME



- X Außentemperatur [°C]
- Y Leistungsaufnahme [kW]