

# AIR 23 C12A

- LUFT/WASSER-WÄRMEPUMPE IN SPLITAUSFÜHRUNG
- INKL. HORIZONTAL-SPLIT-VERDAMPFER
- M2/M4-INNENTEIL
- HEIZEN ODER HEIZEN/KÜHLEN
- OTE-REGLER

## GERÄTEDATEN

Best.-Nr.		287040V
Geeignete Gebäudeheizlast	kW	17 - 22
Vorlauftemperatur max.	°C	65
<b>Innenteil</b>		
Abmessungen (HxBxT)	mm	1.289x600x680
Anschluss Hydraulik (Dimension)	Zoll	1 1/2
Anschluss Hydraulik (Anschlussart)		Außengewinde
Anschluss Flüssigkeitsleitung (Außendurchmesser)	mm	12
Anschluss Sauggasleitung (Außendurchmesser)	mm	28
Gewicht (ohne Verpackung)	kg	148
Standardfarbe		Weiß/Anthrazit
Schalleistungspegel (EN 12102)	dB(A)	50
Schalldruckpegel (in 1 m)	dB(A)	41,5
<b>Außenteil</b>		
Abmessungen (HxBxT)	mm	1.104x2.224x965
Gewicht (ohne Verpackung)	kg	136
Standardfarbe		Grau (RAL 7016)
Gehäuseausführung		Edelstahl, beschichtet
Ventilator-Anzahl	Stk.	2
Schalleistungspegel (EN 12102) / Schalldruckpegel (in 3 m)	dB(A)	54 / 36,5 Nominal
Schalleistungspegel (EN 12102) / Schalldruckpegel (in 3 m)	dB(A)	52 / 34,5 Silent Mode
Verdampfer-Bauart		Lamellenrohr
Verdampfer-Material (WQA)		Kupfer/Aluminium

## KÄLTEKREISLAUF

Kältemittel		R407C
Kältemittelmenge	kg	10
Kältemittel-Betriebsdruck max.	bar	30
Verdichter-Bauart		Scroll
Abtautechnik		Kältekreisumkehr

## ELEKTRISCHE DATEN

Frequenz	Hz	50
Leistungsfaktor		0,74
<b>Hauptstromkreis</b>		
Bemessungsspannungsbereich	V	~380-400 3/N/PE
Betriebsstrom max.	A	16,8
Anlaufstrom max.	A	50,5
Absicherung		1x C20A 3p
<b>Steuerstromkreis</b>		
Bemessungsspannungsbereich	V	~220-240 L1/N/PE
Bemessungsstrom	A	6,3
Absicherung		1x C13A 1p

## WÄRMENUTZUNGSANLAGE

Kondensator-Bauart (WNA)		Plattenwärmetauscher
Kondensator-Material (WNA)		Edelstahl 1.4301
Temperaturdifferenz (WNA)	K	5
Volumenstrom (WNA)	m³/h	3,4
Restförderhöhe (WNA)	mbar	369
Volumenstrommessteil		intern
Umwälzpumpe		intern
Wärmeträger		Wasser
Wärmeträger-Betriebsdruck max.	bar	3
Einsatzgrenzen Heizen min. / max.	°C	- / 65

## LEISTUNGSDATEN

<b>A7/W35 (EN 14511)</b>		
Heizleistung	kW	20,70
Leistungsaufnahme	kW	4,50
Leistungszahl COP		4,60
<b>A2/W35 (EN 14511)</b>		
Heizleistung	kW	17,20
Leistungsaufnahme	kW	4,10
Leistungszahl COP		4,20
<b>A-7/W35 (EN 14511)</b>		
Heizleistung	kW	13,70
Leistungsaufnahme	kW	3,90
Leistungszahl COP		3,50
<b>A2/W50 (EN 14511)</b>		
Heizleistung	kW	16,80
Leistungsaufnahme	kW	5,30
Leistungszahl COP		3,20
<b>A2/W60 (EN 14511)</b>		
Heizleistung	kW	16,40
Leistungsaufnahme	kW	5,80
Leistungszahl COP		2,80
<b>A30/W18 (EN 14511)</b>		
Kühlleistung	kW	15,60
Leistungsaufnahme	kW	5,10
Leistungszahl EER		3,10
<b>A30/W7 (EN 14511)</b>		
Kühlleistung	kW	15,20
Leistungsaufnahme	kW	5,00
Leistungszahl EER		3,00

## ENERGIEEFFIZIENZ (KLIMAZONE MITTEL)

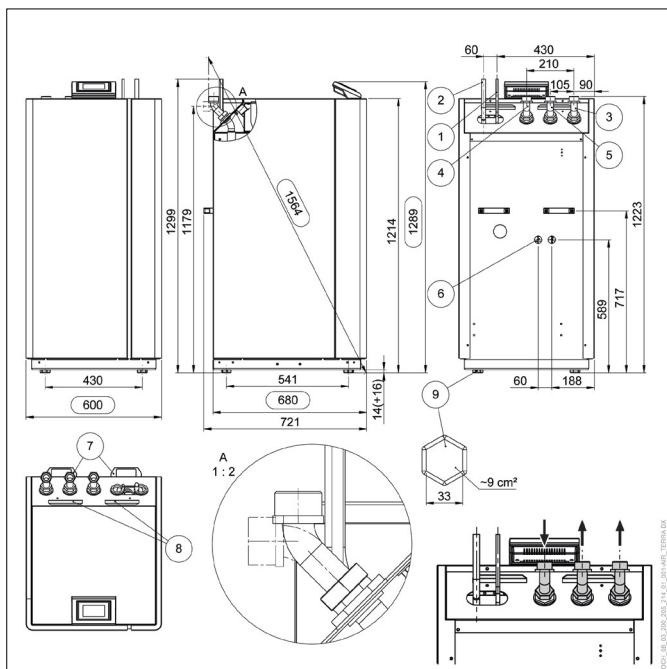
bei max. Vorlauftemperatur (Heizen)	°C	35	55
Energieeffizienzklasse (D bis A+++)		A++	A++
P-rated	kW	16	16
Wirkungsgrad ETAs	%	171,0	133,0
SCOP		4,43	3,46
bei min. Vorlauftemperatur (Kühlen)	°C	18	7
SEER		-	-

## ANBINDELEITUNG

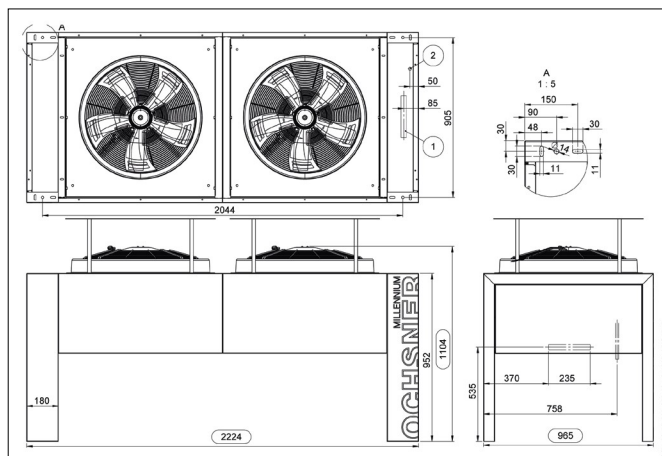
Leitungslänge max.	m	20
Höhenunterschied max.	m	10

### Hinweise:

- Für mehr technische Informationen bzw. weiterführende Dokumente, siehe den Download-Bereich unter [www.ochsner.com](http://www.ochsner.com)
- Die geltenden regionalen und nationalen Gesetze, Normen und Richtlinien müssen eingehalten werden.
- Die angegebenen Schallwerte sind Nominalwerte bei A7/W55, diese können bei tiefen Außentemperaturen höher ausfallen.

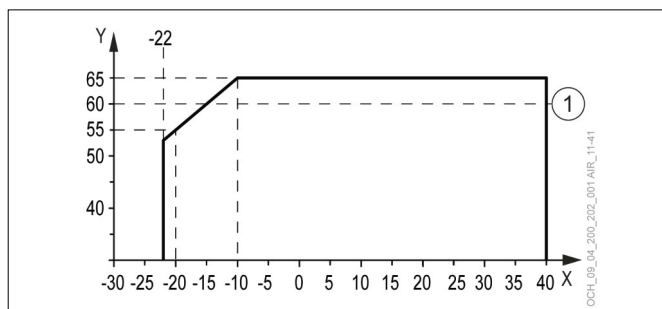


- 1 Flüssigkeitsleitung (Kältemittel)
- 2 Sauggasleitung (Kältemittel)
- 3 Heizungswasser-Vorlauf
- 4 Heizungswasser/Warmwasser-Rücklauf
- 5 Warmwasser-Vorlauf
- 6 Sicherheitsventil-Ablauf
- 7 Tragegriffe (abschraubbar)
- 8 Kabeldurchführungen
- 9 Kunststoffleiter (höhenverstellbar, 4 Stück)



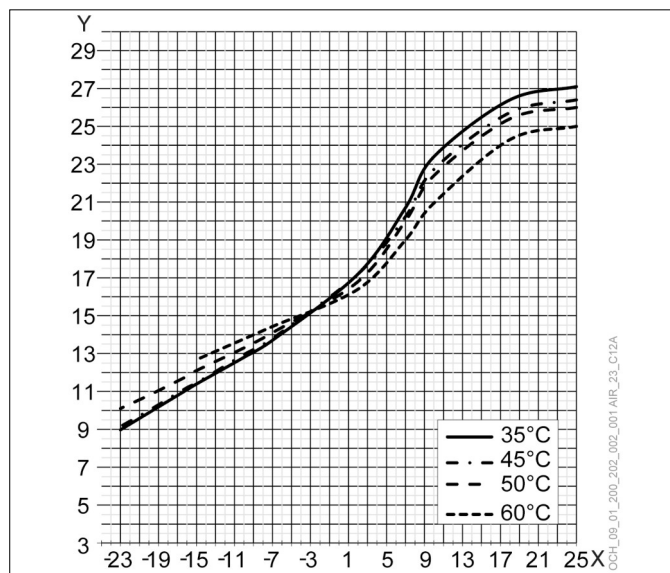
- 1 Sauggasleitung (Kältemittel)
- 2 Flüssigkeitsleitung (Kältemittel)

**EINSATZGRENZEN: HEIZEN**



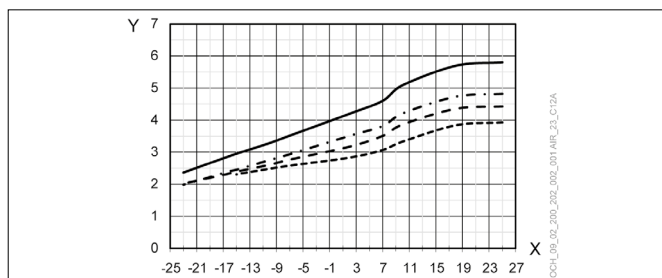
- X Außentemperatur [°C]  
 Y Vorlauftemperatur [°C]  
 1 Maximale Auslegungs-Vorlauftemperatur

**HEIZLEISTUNG**



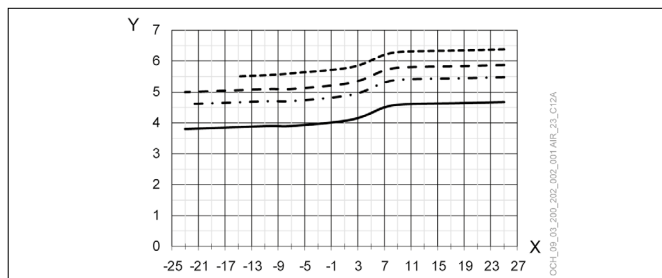
- X Außentemperatur [°C]  
 Y Heizleistung [kW]

**COP**



- X Außentemperatur [°C]  
 Y COP

**LEISTUNGS-AUFNAHME**



- X Außentemperatur [°C]  
 Y Leistungsaufnahme [kW]

1) Bei einer Luft/Wasser-Wärmepumpe ist ein zusätzlicher Wärmeerzeuger unbedingt erforderlich (z.B. E-Heizstab).