

# AIR 85 C14A

- LUFT/WASSER-WÄRMEPUMPE IN SPLITAUSFÜHRUNG
- INKL. HORIZONTAL-SPLIT-VERDAMPFER
- M6-INNENTEIL
- HEIZEN ODER HEIZEN/KÜHLEN
- OTE-REGLER

## GERÄTEDATEN

Best.-Nr.	288800V	
Geeignete Gebäudeheizlast	kW	50 - 78
Vorlauftemperatur max.	°C	65
<b>Innenteil</b>		
Abmessungen (HxBxT)	mm	1.889x680x698
Anschluss Hydraulik (Dimension)	Zoll	2
Anschluss Hydraulik (Anschlussart)	Außengewinde	
Anschluss Flüssigkeitsleitung (Außendurchmesser)	mm	22
Anschluss Sauggasleitung (Außendurchmesser)	mm	42
Gewicht (ohne Verpackung)	kg	295
Standardfarbe	Weiß/Anthrazit	
Schalleistungspegel (EN 12102)	dB(A)	63
Schalldruckpegel (in 1 m)	dB(A)	55,2
<b>Außenteil</b>		
Abmessungen (HxBxT)	mm	1.364x2.225x1.930
Gewicht (ohne Verpackung)	kg	360
Standardfarbe	Grau (RAL 7016)	
Gehäuseausführung	Edelstahl, beschichtet	
Ventilator-Anzahl	Stk.	4
Schalleistungspegel (EN 12102) / Schalldruckpegel (in 3 m)	dB(A) / dB(A)	67 / 49,6 Nominal
Schalleistungspegel (EN 12102) / Schalldruckpegel (in 3 m)	dB(A) / dB(A)	64 / 46,6 Nominal inkl. Super Silent Paket (SSP)
Schalleistungspegel (EN 12102) / Schalldruckpegel (in 3 m)	dB(A) / dB(A)	64 / 46,6 Silent Mode
Schalleistungspegel (EN 12102) / Schalldruckpegel (in 3 m)	dB(A) / dB(A)	61 / 43,6 Silent Mode inkl. Super Silent Paket (SSP)
Verdampfer-Bauart	Lamellenrohr	
Verdampfer-Material (WQA)	Kupfer/Aluminium	

## KÄLTEKREISLAUF

Kältemittel	R410A	
Kältemittelmenge	kg	32
Kältemittel-Betriebsdruck max.	bar	45
Verdichter-Bauart	Scroll	
Abtautechnik	Kältekreisumkehr	

## ELEKTRISCHE DATEN

Frequenz	Hz	50
Leistungsfaktor	0,85	
Spannungsschwankungen/Flicker	>16A: EN 61000-3-11	
Oberschwingungen	>16A: EN 61000-3-12	
Netzimpedanz max. (Zmax)	Ohm	0,472
<b>Hauptstromkreis</b>		
Bemessungsspannungsbereich	V	~380-400 3/N/PE
Bemessungsstrom	A	63
Anlaufstrom max.	A	95,6
Absicherung	1x C63A 3p	
<b>Steuerstromkreis</b>		
Bemessungsspannungsbereich	V	~220-240 L1/N/PE
Bemessungsstrom	A	6,3
Absicherung	1x C13A 1p	

## WÄRMENUTZUNGSANLAGE

Kondensator-Bauart (WNA)	Plattenwärmetauscher	
Kondensator-Material (WNA)	Edelstahl 1.4301	
Temperaturdifferenz (WNA)	K	5
Volumenstrom (WNA)	m³/h	10,9
Interne Druckdifferenz (WNA)	mbar	227
Volumenstrommessteil / Typ	extern / DN50, kvs 40	
Wärmeträger	Wasser	
Wärmeträger-Betriebsdruck max.	bar	10
Einsatzgrenzen Heizen min. / max.	°C	25 / 65

## LEISTUNGSDATEN

<b>A7/W35 (EN 14511)</b>		
Heizleistung	kW	68,10
Leistungsaufnahme	kW	13,97
Leistungszahl COP	4,87	
<b>A2/W35 (EN 14511)</b>		
Heizleistung	kW	50,17
Leistungsaufnahme	kW	12,95
Leistungszahl COP	3,87	
<b>A-7/W35 (EN 14511)</b>		
Heizleistung	kW	47,90
Leistungsaufnahme	kW	13,32
Leistungszahl COP	3,60	
<b>A2/W55 (EN 14825)</b>		
Heizleistung	kW	51,92
Leistungsaufnahme	kW	18,80
Leistungszahl COP	2,76	
<b>A35/W7 (EN 14825)</b>		
Kühlleistung	kW	38,80
Leistungsaufnahme	kW	15,50
Leistungszahl EER	2,50	

## ENERGIEEFFIZIENZ (KLIMAZONE MITTEL)

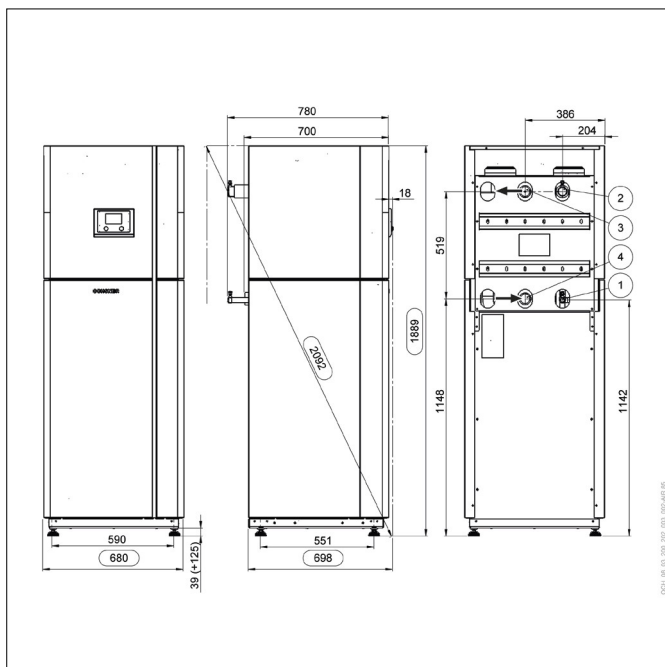
bei max. Vorlauftemperatur (Heizen)	°C	35	55
Energieeffizienzklasse (D bis A+++)	A++ A++		
P-rated	kW	54	56
Wirkungsgrad ETAs	%	169,6	136,7
SCOP	4,32 3,49		
bei min. Vorlauftemperatur (Kühlen)	°C	18	7
SEER	3,6 3,26		

## ANBINDELEITUNG

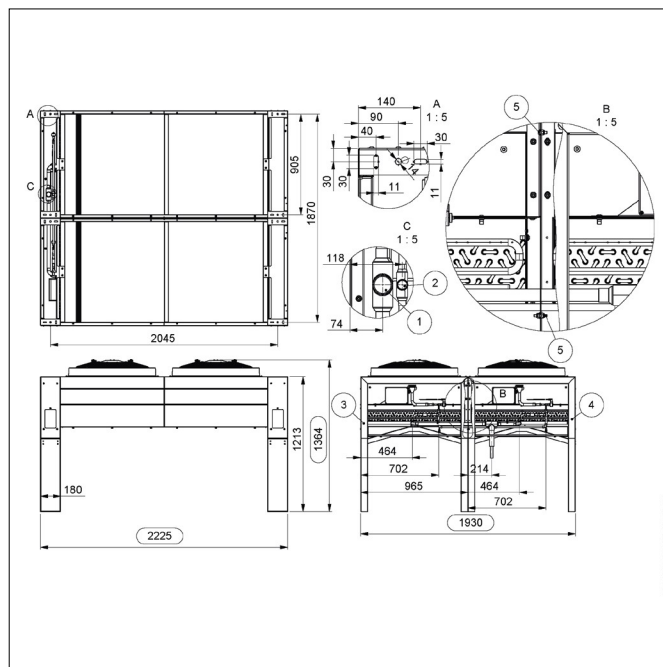
Leitungslänge max.	m	16
Höhenunterschied max.	m	5

### Hinweise:

- Für mehr technische Informationen bzw. weiterführende Dokumente, siehe den Download-Bereich unter [www.ochsner.com](http://www.ochsner.com)
- Die geltenden regionalen und nationalen Gesetze, Normen und Richtlinien müssen eingehalten werden.
- Die angegebenen Schallwerte sind Nominalwerte bei A7/W55, diese können bei tiefen Außentemperaturen höher ausfallen.

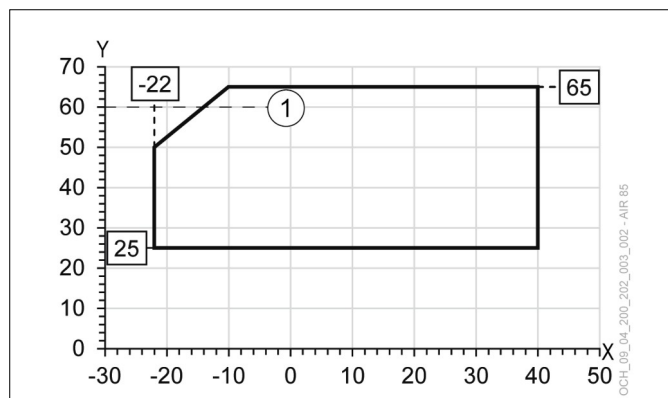


- 1 Flüssigkeitsleitung (Kältemittel)
- 2 Sauggasleitung (Kältemittel)
- 3 Heizungswasser-Vorlauf
- 4 Heizungswasser-Rücklauf



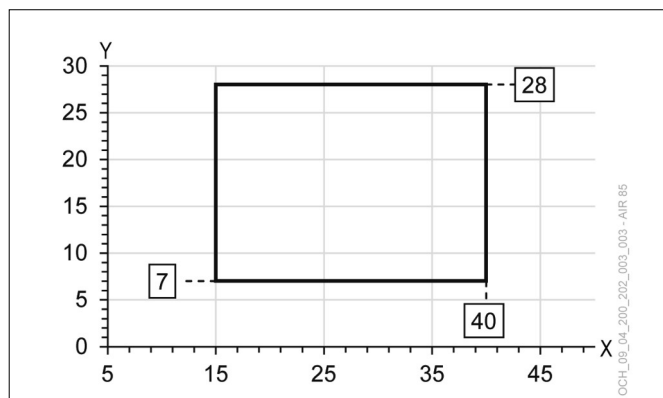
- 1 Sauggasleitung (Kältemittel)
- 2 Flüssigkeitsleitung (Kältemittel)
- 3 Außenteil links
- 4 Außenteil rechts
- 5 Verbindungselemente

**EINSATZGRENZEN: HEIZEN**



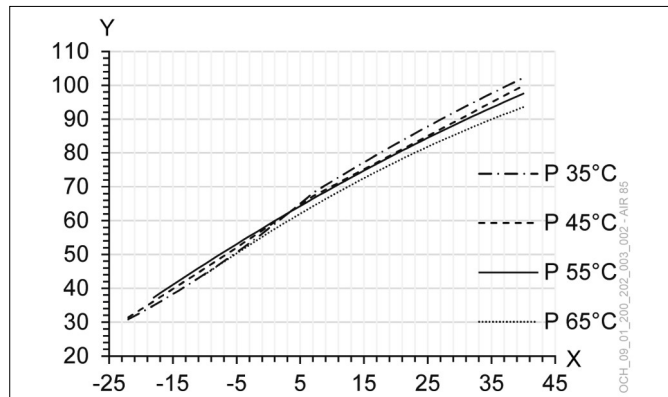
- X Außentemperatur [°C]
- Y Vorlauftemperatur [°C]
- 1 Maximale Auslegungs-Vorlauftemperatur

**EINSATZGRENZEN: KÜHLEN**



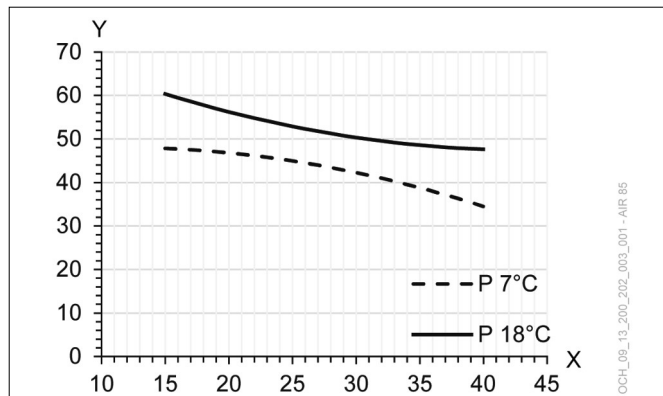
- X Außentemperatur [°C]
- Y Vorlauftemperatur [°C]

**HEIZLEISTUNG**



- X Außentemperatur [°C]
- Y Heizleistung [kW]

**KÜHLEISTUNG**



- X Außentemperatur [°C]
- Y Kühlleistung [kW]

1) Bei einer Luft/Wasser-Wärmepumpe ist ein zusätzlicher Wärmeerzeuger unbedingt erforderlich (z.B. E-Heizstab).