

# AIR HAWK 726 C12A

- LUFT/WASSER-WÄRMEPUMPE MIT INVERTER-TECHNIK
- INKL. HORIZONTAL-SPLIT-VERDAMPFER
- M2/M4-INNENTEIL
- HEIZEN ODER HEIZEN/KÜHLEN
- OTS-REGLER

## GERÄTEDATEN

Best.-Nr.		287320V
Geeignete Gebäudeheizlast	kW	14 - 22
Vorlauftemperatur max.	°C	65
<b>Außenteil</b>		
Abmessungen (HxBxT)	mm	1.262x2.224x965
Gewicht (ohne Verpackung)	kg	140
Standardfarbe		Verkehrsschwarz (RAL 9017)
Gehäuseausführung		Edelstahl, beschichtet
Ventilator-Anzahl	Stk.	2
Schalleistungspegel (EN 12102) / Schalldruckpegel (in 3 m)	dB(A)	49 / 31,6 Nominal
Schalleistungspegel (EN 12102) / Schalldruckpegel (in 3 m)	dB(A)	47 / 29,6 Silent Mode
Verdampfer-Bauart		Lamellenrohr
Verdampfer-Material (WQA)		Kupfer/Aluminium
<b>Innenteil</b>		
Abmessungen (HxBxT)	mm	1.287x600x680
Anschluss Hydraulik (Dimension)	Zoll	1 1/4
Anschluss Hydraulik (Anschlussart)		Innengewinde
Anschluss Flüssigkeitsleitung (Außendurchmesser)	mm	10
Anschluss Sauggasleitung (Außendurchmesser)	mm	18
Anschluss Kältemittel-Sicherheitsrohr (Innendurchmesser)	mm	50
Gewicht (ohne Verpackung)	kg	173
Standardfarbe		Weiß/Anthrazit
Schalleistungspegel (EN 12102)	dB(A)	39
Schalldruckpegel (in 1 m)	dB(A)	34,4

## WÄRMENUTZUNGSANLAGE

Wärmeträger		Wasser
Wärmeträger-Betriebsdruck max.	bar	3
Volumenstrom min., Heizen (WNA)	m³/h	1,00
Volumenstrom min., Kühlen/Abtauen (WNA)	m³/h	1,00
Volumenstrom min., Warmwasser (WNA)	m³/h	1,00
Volumenstrom min., Zusatzheizung	m³/h	0,50
Volumenstrommessteil		intern
3-Wege-Umschaltmodul (Warmwasser)		intern
Umwälzpumpe		intern
Membranausdehnungsgefäß		extern
Kondensator-Bauart (WNA)		Plattenwärmetauscher
Kondensator-Material (WNA)		Edelstahl 1.4301

## ELEKTRISCHE DATEN

Frequenz	Hz	50
Leistungsfaktor		0,70
Spannungsschwankungen/Flicker		≤16A: EN 61000-3-3
Oberschwingungen		>16A: EN 61000-3-12
Netzimpedanz max. (Zmax)	Ohm	0,033
<b>Hauptstromkreis</b>		
Bemessungsspannungsbereich	V	~380-400 3/N/PE
Bemessungsstrom	A	20
Anlaufstrom max.	A	23
Absicherung		1x B20A 3p+N
<b>Steuerstromkreis</b>		
Bemessungsspannungsbereich	V	~220-240 L1/N/PE
Bemessungsstrom	A	6,3
Absicherung		1x B13A 1p

## Elektrische Zusatzheizung

Bemessungsspannungsbereich	V	~380-400	3/N/PE
Bemessungsstrom Stufe 1	A	12,5	
Bemessungsstrom Stufe 2	A	15	
Bemessungsstrom Stufe 3	A	15	
Bemessungsleistungsaufnahme Stufe 1	kW	2,6	
Bemessungsleistungsaufnahme Stufe 2	kW	3,0	
Bemessungsleistungsaufnahme Stufe 3	kW	3,2	
Absicherung		1x B16A 3p+N	

## KÄLTEKREISLAUF

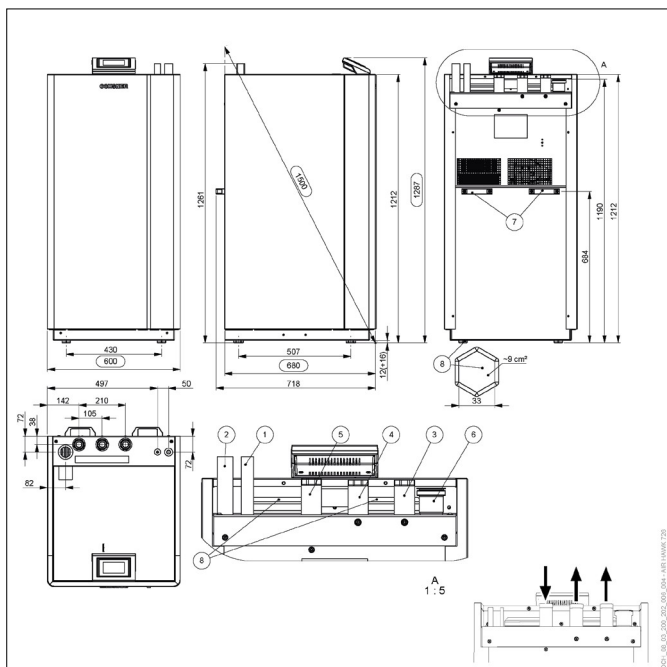
Kältemittel		R32
Kältemittelmenge	kg	4,8
Kältemittel-Betriebsdruck max.	bar	45
Verdichter-Bauart		Rollkolben
Abtautechnik		Kältekreisumkehr

## LEISTUNGSDATEN

<b>A7/W27 (EN 14825)</b>			
Heizleistungsbereich	kW	5,6 - 20,0	
Heizleistung	kW	5,69	
Leistungsaufnahme	kW	0,86	
Leistungszahl COP		6,58	
<b>A7/W35 (EN 14511)</b>			
Heizleistungsbereich	kW	5,6 - 20,0	
Heizleistung	kW	9,25	
Leistungsaufnahme	kW	1,80	
Leistungszahl COP		5,14	
<b>A7/W55 (EN 14511)</b>			
Heizleistungsbereich	kW	5,6 - 17,9	
Heizleistung	kW	10,38	
Leistungsaufnahme	kW	3,35	
Leistungszahl COP		3,10	
<b>A2/W30 (EN 14825)</b>			
Heizleistungsbereich	kW	4,7 - 18,3	
Heizleistung	kW	9,25	
Leistungsaufnahme	kW	1,88	
Leistungszahl COP		4,93	
<b>A2/W35 (EN 14511)</b>			
Heizleistungsbereich	kW	4,7 - 18,3	
Heizleistung	kW	6,73	
Leistungsaufnahme	kW	1,56	
Leistungszahl COP		4,32	
<b>A-7/W34 (EN 14825)</b>			
Heizleistungsbereich	kW	6,4 - 14,3	
Heizleistung	kW	14,28	
Leistungsaufnahme	kW	4,36	
Leistungszahl COP		3,28	
<b>A-10/W35 (EN 14825)</b>			
Heizleistungsbereich	kW	5,8 - 13,2	
Heizleistung	kW	13,20	
Leistungsaufnahme	kW	4,38	
Leistungszahl COP		3,02	
<b>A35/W18 (EN 14825)</b>			
Kühlleistung	kW	12,92	
Leistungsaufnahme	kW	4,50	
Leistungszahl EER		2,87	
<b>A35/W7 (EN 14825)</b>			
Kühlleistung	kW	10,90	
Leistungsaufnahme	kW	4,14	
Leistungszahl EER		2,63	

### Hinweise:

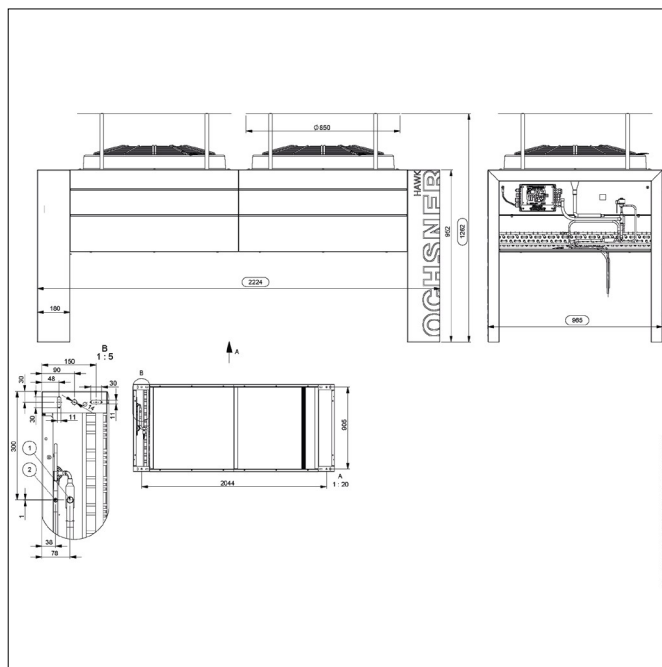
- Für mehr technische Informationen bzw. weiterführende Dokumente, siehe den Download-Bereich unter [www.ochsner.com](http://www.ochsner.com)
- Die geltenden regionalen und nationalen Gesetze, Normen und Richtlinien müssen eingehalten werden.
- Die angegebenen Schallwerte sind Nominalwerte bei A7/W55, diese können bei tiefen Außentemperaturen höher ausfallen.
- Die Angaben zur „geeigneten Gebäudeheizlast“ sind Richtwerte für Anlagen in der Klimazone Mittel (laut ErP-Richtlinie).



- 1 Flüssigkeitsleitung (Kältemittel)
- 2 Sauggasleitung (Kältemittel)
- 3 Heizungswasser-Vorlauf
- 4 Warmwasser-Vorlauf
- 5 Rücklauf
- 6 Kältemittel-Sicherheitsrohr
- 7 Tragegriffe (abschraubbar)
- 8 Kabeldurchführungen
- 9 Kunststoffgleiter (höhenverstellbar, 4 Stück)

**ENERGIEEFFIZIENZ (KLIMAZONE MITTEL, ERP)**

bei max. Vorlauftemperatur (Heizen)	°C	35	55
Energieeffizienzklasse (D bis A+++)		A+++	A++
P-rated	kW	17	15
Wirkungsgrad ETAs	%	198,6	143,2
SCOP		5,04	3,66
bei min. Vorlauftemperatur (Kühlen)	°C	18	7
SEER		4,71	5,03

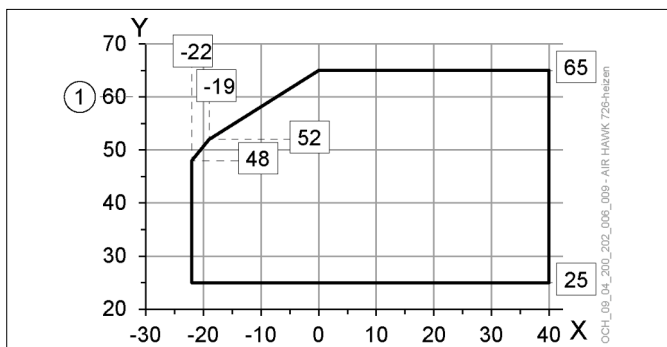


- 1 Sauggasleitung (Kältemittel)
- 2 Flüssigkeitsleitung (Kältemittel)

**ANBINDELEITUNG**

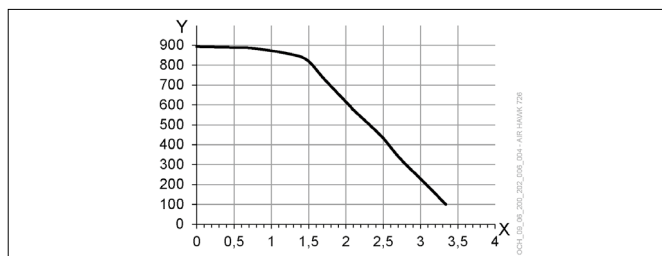
Leitungslänge max.	m	24
Außenteil höher max.	m	8
Außenteil tiefer max.	m	2,97

**EINSATZGRENZEN: HEIZEN**



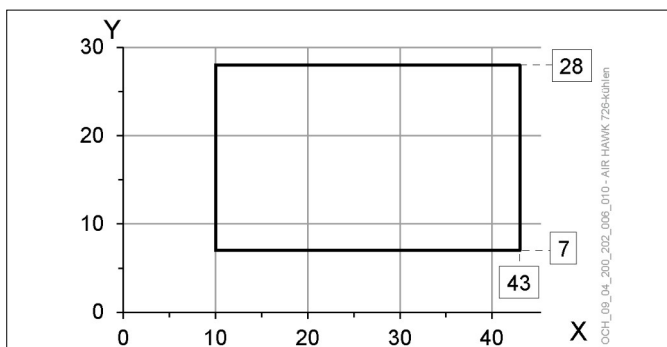
- X Außentemperatur [°C]  
 Y Vorlauftemperatur [°C]  
 1 Maximale Auslegungs-Vorlauftemperatur

**WÄRMENUTZUNGSANLAGE: VOLUMENSTROM**



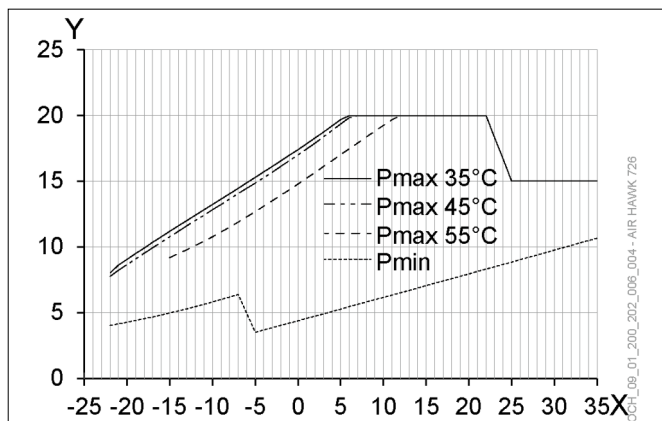
- X Volumenstrom [m³/h]  
 Y Restförderhöhe [mbar]

**EINSATZGRENZEN: KÜHLEN**



- X Außentemperatur [°C]  
 Y Vorlauftemperatur [°C]

**HEIZLEISTUNG**



- X Außentemperatur [°C]  
 Y Heizleistung [kW]  
 Pmin = min. Leistung  
 Pmax 35°C = max. Leistung bei 35°C Vorlauf  
 Pmax 45°C = max. Leistung bei 45°C Vorlauf  
 Pmax 55°C = max. Leistung bei 55°C Vorlauf