

# AIR MILAN 1016 C11A CM1

- LUFT/WASSER-WÄRMEPUMPE MIT INVERTER-TECHNIK
- MONOBLOCK-AUSFÜHRUNG
- HEIZEN ODER HEIZEN/KÜHLEN
- OTS-REGLER

## ENERGIEEFFIZIENZ (KLIMAZONE MITTEL, ERP)

bei max. Vorlauftemperatur (Heizen)	35 °C	55 °C
Energieeffizienzklasse (D bis A+++)	A+++	A++
P-rated	12 kW	12 kW
Wirkungsgrad ETAs	193,0 %	143,0 %
SCOP	4,90	3,65
bei min. Vorlauftemperatur (Kühlen)	18 °C	7 °C
SEER	4,8	4,8

## LEISTUNGSDATEN

<b>A7/W27 (EN 14825)</b>		
Heizleistungsbereich	kW	4,8 - 12,0
Heizleistung	kW	4,15
Leistungsaufnahme	kW	0,64
Leistungszahl COP		6,50
<b>A7/W35 (EN 14511)</b>		
Heizleistungsbereich	kW	4,7 - 12,0
Heizleistung	kW	12,00
Leistungsaufnahme	kW	2,50
Leistungszahl COP		4,8
<b>A7/W55 (EN 14511)</b>		
Heizleistungsbereich	kW	4,8 - 12,0
Heizleistung	kW	12,00
Leistungsaufnahme	kW	4,00
Leistungszahl COP		3
<b>A2/W30 (EN 14825)</b>		
Heizleistungsbereich	kW	4,4 - 11,9
Heizleistung	kW	6,46
Leistungsaufnahme	kW	1,34
Leistungszahl COP		4,83
<b>A2/W35 (EN 14511)</b>		
Heizleistungsbereich	kW	4,4 - 12,0
Heizleistung	kW	12,00
Leistungsaufnahme	kW	2,79
Leistungszahl COP		4,3
<b>A-7/W34 (EN 14825)</b>		
Heizleistungsbereich	kW	4,8 - 12,0
Heizleistung	kW	10,62
Leistungsaufnahme	kW	3,60
Leistungszahl COP		2,95
<b>A35/W18 (EN 14511)</b>		
Kühlleistung	kW	12
Leistungsaufnahme	kW	3,00
Leistungszahl EER		4

## GERÄTEDATEN

Best.-Nr.		50286811-SET02
Mögliche Gebäudeheizlast	kW	10 - 17
Vorlauftemperatur max.	°C	70
max. Standorthöhe (über dem Meeresspiegel)	m	1.500
Verdampfer-Material		Kupfer/Aluminium
Kondensator-Material (WNA)		Edelstahl 1.4301
<b>Innenteil</b>		
Abmessungen (HxBxT)	mm	358x482x130

<sup>1)</sup> Bei einer Luft/Wasser-Wärmepumpe ist ein zusätzlicher Wärmeerzeuger unbedingt erforderlich (z.B. E-Heizstab).

## Hinweise:

- Für mehr technische Informationen bzw. weiterführende Dokumente, siehe den Download-Bereich unter [www.ochsner.com](http://www.ochsner.com)
- Die angegebenen Schallwerte sind Nominalwerte bei A7/W55, diese können bei tiefen Außentemperaturen höher ausfallen.
- Die außen aufgestellte Monoblock-Wärmepumpe ist mit dem natürlichen Kältemittel R290 gefüllt. Das Kältemittel R290 ist hoch entflammbar. Die vorgeschriebenen Sicherheitsmaßnahmen für das Errichten und Betreiben der Gesamtanlage ergänzen etwaige gesetzliche oder normative Forderungen und sind unbedingt durchzuführen. Alternativ bietet OCHSNER die HAWK Baureihe mit dem schwer entflammbaren Kältemittel R32 an, welches dadurch eine größere Bandbreite an Aufstellungsmöglichkeiten bietet.

## Innenteil

Gewicht (ohne Verpackung)	kg	8
Standardfarbe		Verkehrsweiß (RAL 9016)
Schalleistungspegel (EN 12102)	dB(A)	34
Schalldruckpegel (in 1 m)	dB(A)	26

## Außenteil

Abmessungen (HxBxT)	mm	1018x1270x560
Gewicht (ohne Verpackung)	kg	140
Standardfarbe		Granitgrau
Gehäuseausführung		Stahl, lackiert
Schalleistungspegel (EN 12102)	dB(A)	59
Schalldruckpegel (in 3 m)	dB(A)	41,1
Anschluss Wärmepumpe (Dimension)		1 Zoll
Anschluss Wärmepumpe (Anschlussart)		Außengewinde

## WÄRMENUTZUNGSANLAGE

Wärmeträger		Wasser
Wärmeträger-Betriebsdruck max.	bar	3
Volumenstrom min., Heizen (WNA)	m³/h	0,5
Volumenstrom min., Kühlen/Abtauen (WNA)	m³/h	0,5
Volumenstrom min., Warmwasser (WNA)	m³/h	0,5

## ELEKTRISCHE DATEN

Leistungsfaktor		0,95
Spannungsschwankungen/Flicker		>16A: EN 61000-3-11
Oberschwingungen		>16A: EN 61000-3-12
Netzimpedanz max. (Zmax)	Ohm	0,0485

## Hauptanschluss Außenteil

Bemessungsspannungsbereich	V	~380-400	3/N/PE
Bemessungsstrom	A	20	
Anlaufstrom max.	A	23	
Absicherung		1x B20A 3p	
Bemessungsleistungsaufnahme	kW	13,86	

## Hauptanschluss Innenteil

Bemessungsspannungsbereich	V	~220-240	L/N/PE
Bemessungsstrom	A	6,3	
Absicherung		1x B13A 1p	
Bemessungsleistungsaufnahme	kW	0,92	

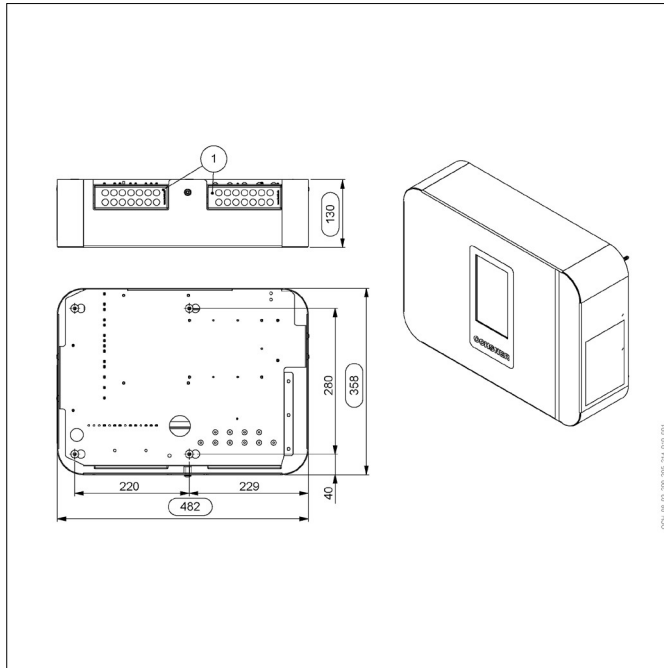
## KÄLTEKREISLAUF

Kältemittel		R290
Kältemittelmenge	kg	1,25
Kältemittel-Betriebsdruck max.	bar	33
Abtautechnik		Kältekreisumkehr

## SERIENMÄSSIG ENTHALTEN

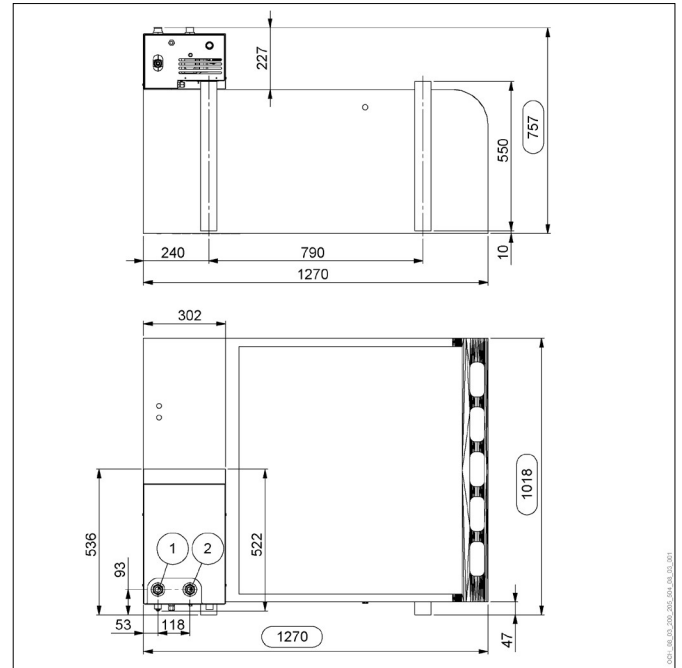
Volumenstrommessteil (WNA) (extern)		1 Stk.
Umwälzpumpe (WNA) (extern)		1 Stk.
Sicherheitsventil (WNA) (intern)		1 Stk.

**MASSZEICHNUNG: INNENTEIL**



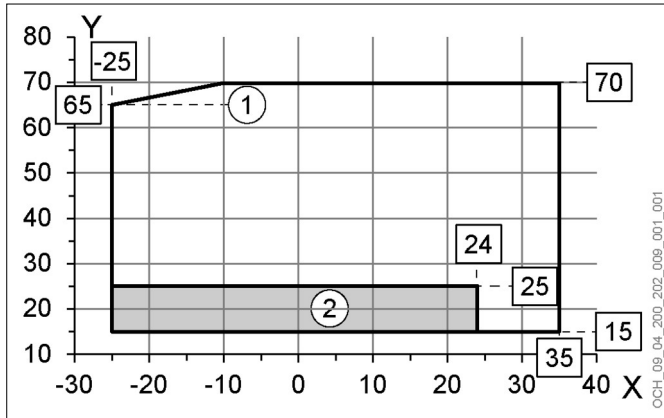
1 Kabeldurchführung

**MASSZEICHNUNG: AUSSENTEIL**



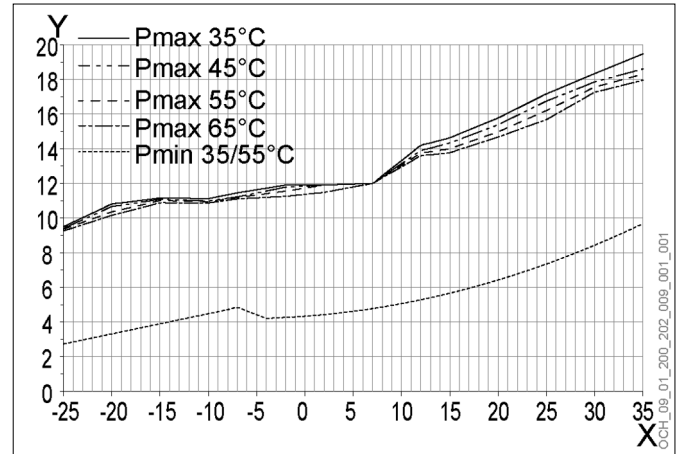
1 Wärmepumpen-Rücklauf  
2 Wärmepumpen-Vorlauf

**EINSATZGRENZEN: HEIZEN**



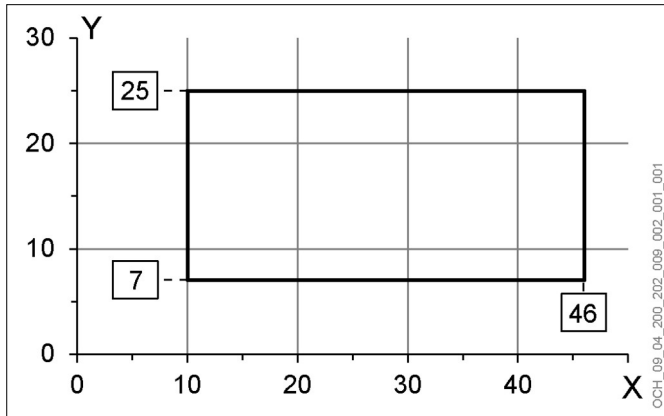
X Außentemperatur [°C]  
Y Vorlauftemperatur [°C]  
1 Maximale Auslegungs-Vorlauftemperatur  
2 elektrische Zusatzheizung Betrieb möglich

**HEIZLEISTUNG**



X Außentemperatur [°C]  
Y Heizleistung [kW]

**EINSATZGRENZEN: KÜHLEN**



X Außentemperatur [°C]  
Y Vorlauftemperatur [°C]