

# AIR MILAN 612 C11A HM1

- LUFT/WASSER-WÄRMEPUMPE MIT INVERTER-TECHNIK
- MONOBLOCK-AUSFÜHRUNG
- HEIZEN ODER HEIZEN/KÜHLEN
- OTS-REGLER

## ENERGIEEFFIZIENZ (KLIMAZONE MITTEL, ERP)

bei max. Vorlauftemperatur (Heizen)	35 °C	55 °C
Energieeffizienzklasse (D bis A+++)	A+++	A++
P-rated	8 kW	8 kW
Wirkungsgrad ETAs	191,0 %	145,7 %
SCOP	4,85	3,72
bei min. Vorlauftemperatur (Kühlen)	18 °C	7 °C
SEER	4,3	

## LEISTUNGSDATEN

<b>A7/W27 (EN 14825)</b>		
Heizleistungsbereich	kW	3,2 - 8,0
Heizleistung	kW	2,73
Leistungsaufnahme	kW	0,39
Leistungszahl COP		7,06
<b>A7/W35 (EN 14511)</b>		
Heizleistungsbereich	kW	3,2 - 8,0
Heizleistung	kW	8,00
Leistungsaufnahme	kW	1,63
Leistungszahl COP		4,91
<b>A7/W55 (EN 14511)</b>		
Heizleistungsbereich	kW	3,2 - 8,0
Heizleistung	kW	8,00
Leistungsaufnahme	kW	2,67
Leistungszahl COP		3
<b>A2/W30 (EN 14825)</b>		
Heizleistungsbereich	kW	3,0 - 8,0
Heizleistung	kW	4,31
Leistungsaufnahme	kW	0,88
Leistungszahl COP		4,90
<b>A2/W35 (EN 14511)</b>		
Heizleistungsbereich	kW	3,0 - 8,0
Heizleistung	kW	8,00
Leistungsaufnahme	kW	1,90
Leistungszahl COP		4,2
<b>A-7/W34 (EN 14825)</b>		
Heizleistungsbereich	kW	3,2 - 7,5
Heizleistung	kW	7,45
Leistungsaufnahme	kW	2,60
Leistungszahl COP		2,87
<b>A35/W18 (EN 14511)</b>		
Kühlleistung	kW	8
Leistungsaufnahme	kW	2,05
Leistungszahl EER		3,9

## GERÄTEDATEN

Best.-Nr.	50286801-SET04	
Mögliche Gebäudeheizlast	kW	6 - 11
Vorlauftemperatur max.	°C	70
max. Standorthöhe (über dem Meeresspiegel)	m	1.500
Verdampfer-Material	Kupfer/Aluminium	
Kondensator-Material (WNA)	Edelstahl 1.4301	
<b>Innenteil</b>		
Abmessungen (HxBxT)	mm	757x442x343
Anschluss Wärmepumpe (Dimension)	Zoll	1 1/2
Gewicht (ohne Verpackung)	kg	33
Gewicht gefüllt	kg	34,6
Standardfarbe	Verkehrsweiß (RAL 9016)	
Schallleistungspegel (EN 12102)	dB(A)	38
Schalldruckpegel (in 1 m)	dB(A)	30
<b>Außenteil</b>		
Abmessungen (HxBxT)	mm	850x998x549

### Hinweise:

- Für mehr technische Informationen bzw. weiterführende Dokumente, siehe den Download-Bereich unter [www.ochsner.com](http://www.ochsner.com)
- Die angegebenen Schallwerte sind Nominalwerte bei A7/W55, diese können bei tiefen Außentemperaturen höher ausfallen.
- Die außen aufgestellte Monoblock-Wärmepumpe ist mit dem natürlichen Kältemittel R290 gefüllt. Das Kältemittel R290 ist hoch entflammbar. Die vorgeschriebenen Sicherheitsmaßnahmen für das Errichten und Betreiben der Gesamtanlage ergänzen etwaige gesetzliche oder normative Forderungen und sind unbedingt durchzuführen. Alternativ bietet OCHSNER

## Außenteil

Gewicht (ohne Verpackung)	kg	98
Standardfarbe	Granitgrau	
Gehäuseausführung	Stahl, lackiert	
Schallleistungspegel (EN 12102)	dB(A)	59
Schalldruckpegel (in 3 m)	dB(A)	42,5
Anschluss Wärmepumpe (Dimension)	1 Zoll	
Anschluss Wärmepumpe (Anschlussart)	Außengewinde	

## WÄRMENUTZUNGSANLAGE

Wärmeträger	Wasser	
Wärmeträger-Betriebsdruck max.	bar	3
Volumenstrom min., Heizen (WNA)	m³/h	0,5
Volumenstrom min., Kühlen/Abtauen (WNA)	m³/h	0,5
Volumenstrom min., Warmwasser (WNA)	m³/h	0,5
Volumenstrom min., Zusatzheizung	m³/h	0,5

## ELEKTRISCHE DATEN

Leistungsfaktor	0,95	
Spannungsschwankungen/Flicker	>16A: EN 61000-3-11	
Oberschwingungen	>16A: EN 61000-3-12	
Netzimpedanz max. (Zmax)	Ohm	0,0485
<b>Hauptanschluss Außenteil</b>		
Bemessungsspannungsbereich	V	~380-400 3/N/PE
Bemessungsstrom	A	20
Anlaufstrom max.	A	23
Absicherung	1x B20A 3p	
Bemessungsleistungsaufnahme	kW	13,86
<b>Hauptanschluss Innenteil</b>		
Bemessungsspannungsbereich	V	~220-240 L/N/PE
Bemessungsstrom	A	6,3
Absicherung	1x B13A 1p	
Bemessungsleistungsaufnahme	kW	0,92
<b>Anschluss elektrische Zusatzheizung</b>		
Bemessungsspannungsbereich	V	~380-400 3/N/PE
Bemessungsspannungsbereich Stufe 1	V	~220-240 L1/N/PE
Bemessungsspannungsbereich Stufe 2	V	~220-240 L2/N/PE
Bemessungsspannungsbereich Stufe 3	V	~220-240 L3/N/PE
Bemessungsstrom Stufe 1	A	12,5
Bemessungsstrom Stufe 2	A	15
Bemessungsstrom Stufe 3	A	15
Absicherung	1x B16A 3p+N	
Bemessungsleistungsaufnahme, Stufe 1	kW	2,6
Bemessungsleistungsaufnahme, Stufe 2	kW	3
Bemessungsleistungsaufnahme, Stufe 3	kW	3,2

## KÄLTEKREISLAUF

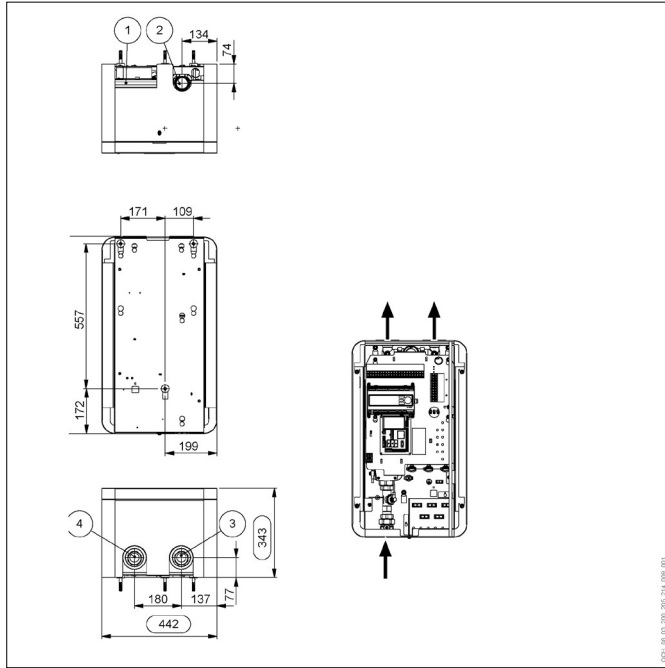
Kältemittel	R290	
Kältemittelmenge	kg	0,87
Kältemittel-Betriebsdruck max.	bar	33
Abtautechnik	Kältekreisumkehr	

## SERIENMÄSSIG ENTHALTEN

E-Heizstab (8,8 kW) (intern)	1 Stk.
Volumenstrommessteil (WNA) (intern)	1 Stk.
3-Wege-Umschaltmodul (Warmwasserbereitung) (intern)	1 Stk.
Umwälzpumpe (WNA) (intern)	1 Stk.
Sicherheitsventil (WNA) (intern)	1 Stk.

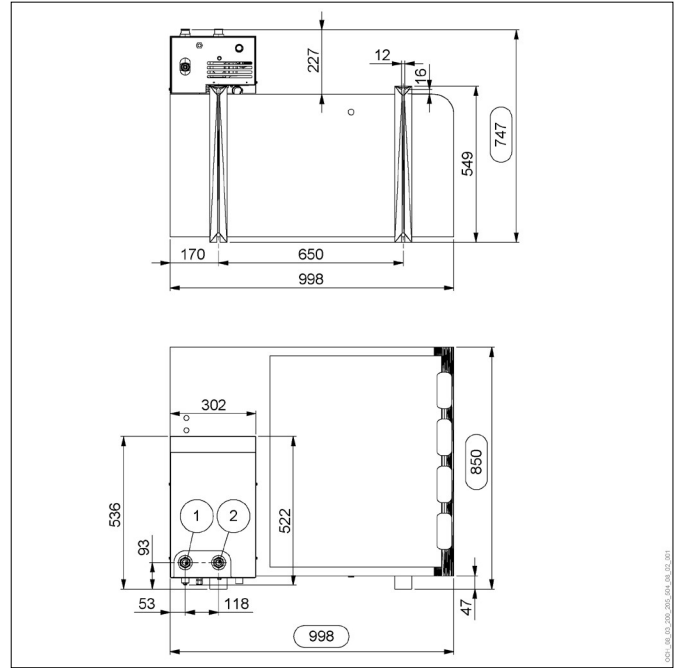
HAWK Baureihe mit dem schwer entflammaren Kältemittel R32 an, welches dadurch eine größere Bandbreite an Aufstellungsmöglichkeiten bietet.

**MASSZEICHNUNG: INNENTEIL**



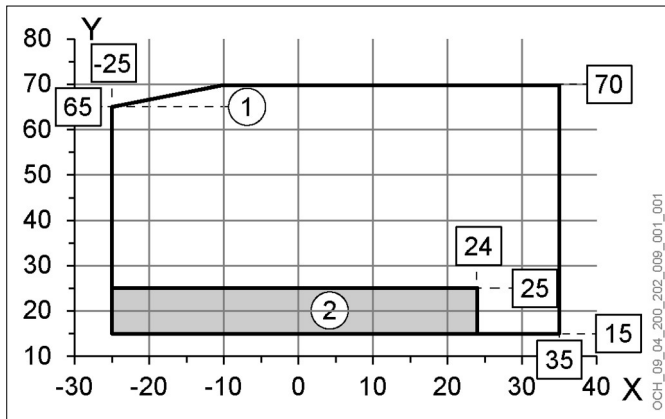
- 1 Kabeldurchführung
- 2 Wärmepumpen-Vorlauf
- 3 Heizungswasser-Vorlauf
- 4 Warmwasser-Vorlauf

**MASSZEICHNUNG: AUSSENTEIL**



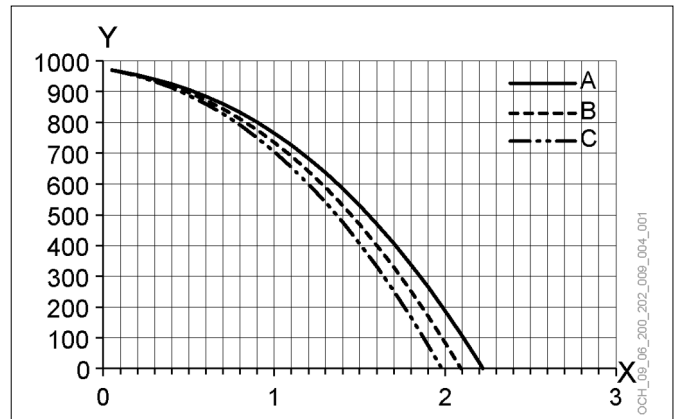
- 1 Wärmepumpen-Rücklauf
- 2 Wärmepumpen-Vorlauf

**EINSATZGRENZEN: HEIZEN**



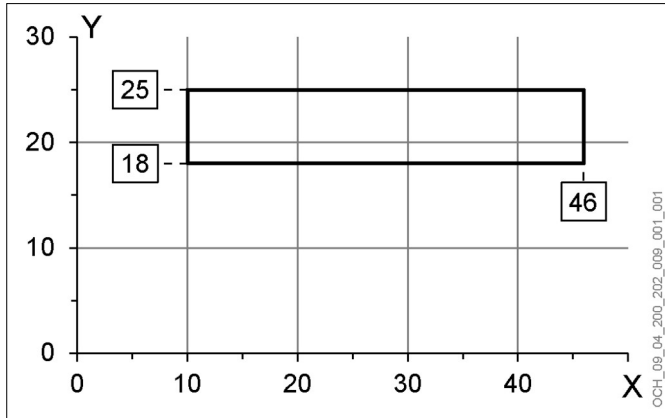
- X Außentemperatur [°C]
- Y Vorlauftemperatur [°C]
- 1 Maximale Auslegungs-Vorlauftemperatur
- 2 elektrische Zusatzheizung Betrieb möglich

**WÄRMENUTZUNGSANLAGE: RESTFÖRDERHÖHE DN32**



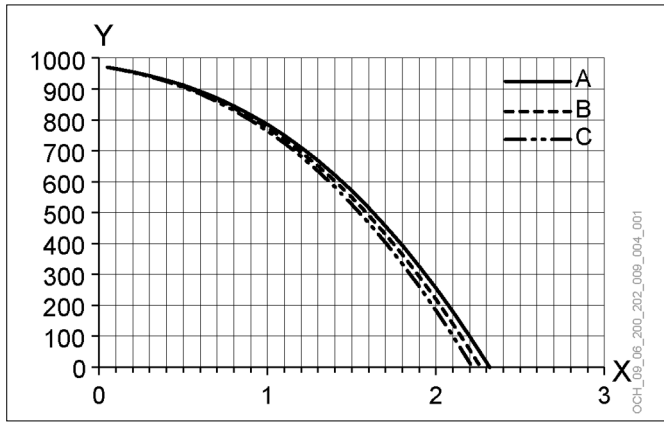
- X Volumenstrom [m³/h]
- Y Restförderhöhe [mbar]
- A Leitungslänge 10 m - DN32
- B Leitungslänge 20 m - DN32
- C Leitungslänge 30 m - DN32

**EINSATZGRENZEN: KÜHLEN**



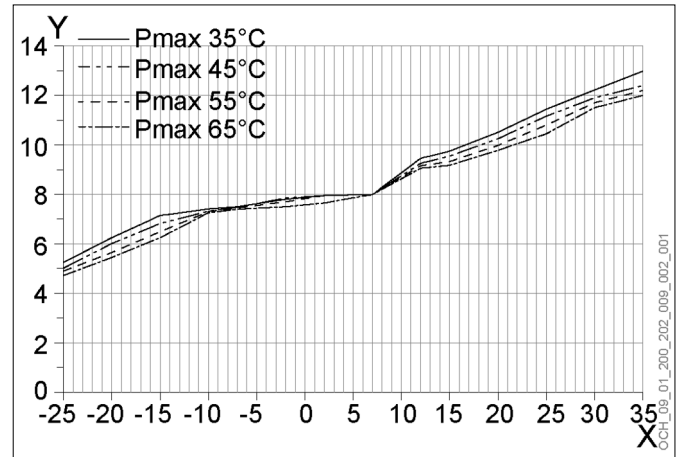
- X Außentemperatur [°C]
- Y Vorlauftemperatur [°C]

**WÄRMENUTZUNGSANLAGE: RESTFÖRDERHÖHE DN40**



X Volumenstrom [m³/h]  
 Y Restförderhöhe [mbar]  
 A Leitungslänge 10 m - DN40  
 B Leitungslänge 20 m - DN40  
 C Leitungslänge 30 m - DN40

**HEIZLEISTUNG**



X Außentemperatur [°C]  
 Y Heizleistung [kW]