

AQUA 36 HPLA

- WASSER/WASSER-WÄRMEPUMPE (MONOVALENTES HEIZSYSTEM)
- M4-INNENTEIL
- HEIZEN
- OTE-REGLER

GERÄTEDATEN

Best.-Nr.	255060V	
Geeignete Gebäudeheizlast	kW	28 - 36
Vorlauftemperatur max.	°C	65
Innenteil		
Abmessungen (HxBxT)	mm	1.289x600x680
Anschluss Hydraulik (Dimension)	Zoll	1 1/4
Anschluss Hydraulik (Anschlussart)	Außengewinde	
Gewicht (ohne Verpackung)	kg	225
Standardfarbe	Weiß/Anthrazit	
Schallleistungspegel (EN 12102)	dB(A)	54
Schalldruckpegel (in 1 m)	dB(A)	46,0

WÄRMEQUELLENANLAGE

Verdampfer-Bauart (WQA)	Plattenwärmetauscher	
Verdampfer-Material (WQA)	Edelstahl 1.4401	
Temperaturdifferenz (WQA)	K	5
Volumenstrom (WQA)	m³/h	5,0
Interne Druckdifferenz (WQA)	mbar	608
Volumenstrommessteil	intern	
Wärmeträger	Wasser	
Wärmeträger-Betriebsdruck max.	bar	10
Einsatzgrenze Heizen min.	°C	10
Einsatzgrenze Heizen max.	°C	25

WÄRMENUTZUNGSANLAGE

Kondensator-Bauart (WNA)	Plattenwärmetauscher	
Kondensator-Material (WNA)	Edelstahl 1.4401	
Temperaturdifferenz (WNA)	K	5
Volumenstrom (WNA)	m³/h	6,1
Restförderhöhe (WNA)	mbar	143
Volumenstrommessteil	intern	
Umwälzpumpe	intern	
Wärmeträger	Wasser	
Wärmeträger-Betriebsdruck max.	bar	3
Einsatzgrenzen Heizen min. / max.	°C	15 / 65

ELEKTRISCHE DATEN

Frequenz	Hz	50
Leistungsfaktor		0,85
Spannungsschwankungen/Flicker		≤16A: EN 61000-3-3
Oberschwingungen		>16A: EN 61000-3-12
Netzimpedanz max. (Zmax)	Ohm	-
Hauptstromkreis		
Bemessungsspannungsbereich	V	~380-400 3/N/PE
Bemessungsstrom	A	25
Anlaufstrom max.	A	29,9
Absicherung		1x C25A 3p
Steuerstromkreis		
Bemessungsspannungsbereich	V	~220-240 L1/N/PE
Bemessungsstrom	A	6,3
Absicherung		1x C13A 1p

KÄLTEKREISLAUF

Kältemittel		R410A
Kältemittelmenge (ab Werk)	kg	4,5
Kältemittel-Betriebsdruck max.	bar	45
Verdichter-Bauart		Scroll

LEISTUNGSDATEN

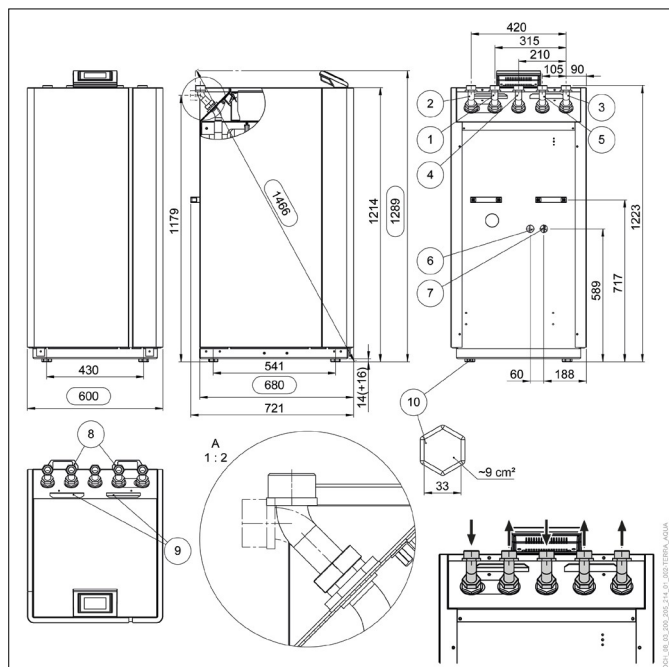
W10/W35 (EN 14511)		
Heizleistung	kW	35,30
Leistungsaufnahme	kW	6,20
Leistungszahl COP		5,70
W10/W50 (EN 14511)		
Heizleistung	kW	30,90
Leistungsaufnahme	kW	7,80
Leistungszahl COP		4,00
W10/W60 (EN 14511)		
Heizleistung	kW	29,60
Leistungsaufnahme	kW	9,90
Leistungszahl COP		3,00

ENERGIEEFFIZIENZ (KLIMAZONE MITTEL)

bei max. Vorlauftemperatur (Heizen)	°C	35	55
Energieeffizienzklasse (D bis A+++)		A+++	A+++
P-rated	kW	35	30
Wirkungsgrad ETAs	%	232,0	159,0
SCOP		6,08	4,24
bei min. Vorlauftemperatur (Kühlen)	°C	18	7
SEER		-	-

Hinweise:

- Für mehr technische Informationen bzw. weiterführende Dokumente, siehe den Download-Bereich unter www.ochsner.com
- Die geltenden regionalen und nationalen Gesetze, Normen und Richtlinien müssen eingehalten werden.



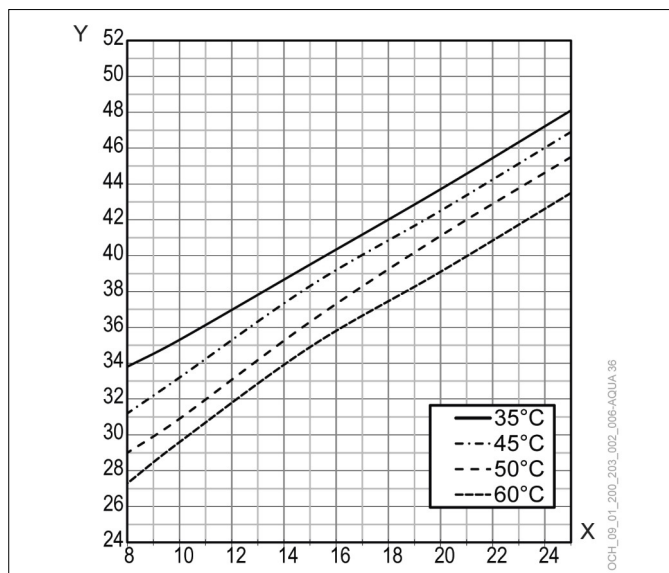
- 1 Wärmequellen-Vorlauf
- 2 Wärmequellen-Rücklauf
- 3 Heizungswasser-Vorlauf
- 4 Heizungswasser/Warmwasser-Rücklauf
- 5 Warmwasser-Vorlauf
- 6 Sicherheitsventil-Ablauf (Wärmenutzungsseite)
- 7 Sicherheitsventil-Ablauf (Wärmequellenseite)
- 8 Tragegriffe (abschraubbar)
- 9 Kabeldurchführungen
- 10 Kunststoffgleiter (höhenverstellbar, 4 Stück)

Wärmetauscher-Einsatzgrenzen		Plattenwärmetauscher		Rohrbündel-
		Kupfer gelötet	Edelstahl gelötet	wärmetauscher
				Edelstahl
el. Leitfähigkeit	μS/cm	> 500	-	+
		50 - 2500	-	+
pH-Wert		< 6	0	0
		6 - 8	+	+
		> 8	-	0
Chlorid	mg/l	< 100	+	+
		100 - 200	0	+
		> 200	-	0
Sulfat	mg/l	< 50	+	+
		50 - 100	0	+
		> 100	-	-
Kohlensäure (freie aggressive)	mg/l	< 5	+	+
		5 - 20	0	+
		> 20	-	0
Sauerstoff	mg/l	< 1	+	+
		1 - 8	0	+
		> 8	-	0
Ammonium	mg/l	< 2	+	+
		2 - 20	0	+
		> 20	-	-
Eisen mit Mangan	mg/l	< 0,2	+	+
		0,2 - 0,5	-	-
		> 0,5	-	-
Mangan	mg/l	> 0,05	-	0
Sulfid	mg/l	< 5	+	+
Chlor (freies)	mg/l	< 0,5	+	+

+ Der Stoff ist normalerweise gut beständig
 - Von der Verwendung wird abgeraten
 0 Korrosion kann entstehen, wenn mehrere Faktoren mit 0 bewertet werden

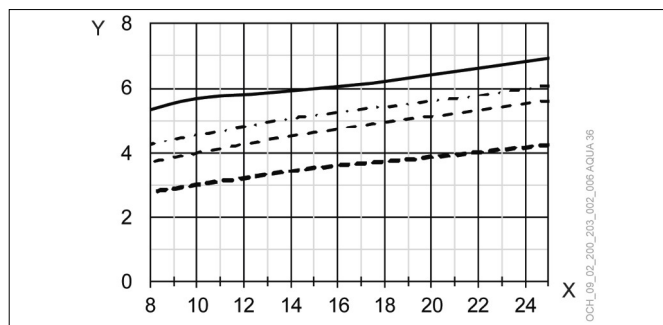
1) Für die Einsatzgrenze eines edelstahl-gelöteten Plattenwärmetauschers ist im wesentlichen neben Eisen und Mangan die Konzentration von Chloriden ausschlaggebend.

HEIZLEISTUNG



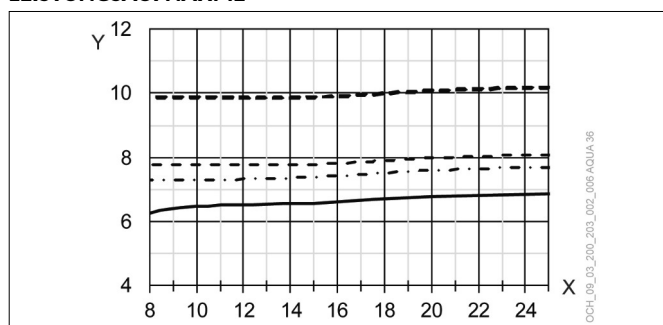
X Wassertemperatur [°C]
 Y Heizleistung [kW]

COP



X Wassertemperatur [°C]
 Y COP

LEISTUNGS-AUFNAHME



X Wassertemperatur [°C]
 Y Leistungsaufnahme [kW]