

EUROPA 333 GENIUS

- LUFT-ABLUF/WARMWASSER-WÄRMEPUMPE
- MULTIFUNKTIONSGERÄT
- KOMPAKTGERÄT INKL. SPEICHER
- TIPTRONIC PLUS S (TOUCH-DISPLAY)

GERÄTEDATEN

| | | |
|--------------------------------|-------|-------------------------------------|
| Best.-Nr. | | 110281 |
| Abmessungen (HöhexDurchmesser) | mm | 1838x657 |
| Gewicht (ohne Verpackung) | kg | 124 |
| Standardfarbe | | tigerweiß 29/11289/grau RAL 7016 |
| Schalleistungspegel (EN12102) | dB(A) | 57 |
| Schalldruckpegel (in 1 m) | dB(A) | 49 |

KONDENSATOR

| | | |
|---|----|-----------|
| Kondensator-Bauart (WNA) | | Rollbond |
| Kondensator-Material (WNA) | | Aluminium |
| Warmwassertemperatur max., Wärmepumpenbetrieb | °C | 65 |
| Wärmeträger | | Wasser |

VERDAMPFER

| | | |
|-------------------------------|----|-------------------|
| Verdampfer-Bauart | | Luft/Lamellenrohr |
| Verdampfer-Material | | Kupfer/Aluminium |
| Einsatztemperatur min. / max. | °C | -10 / 40 |

VENTILATOR

| | | |
|---|------|------------------|
| Ventilator-Bauart | | Radialventilator |
| Luftvolumenstrom Lüftungsbetrieb (stufenlos regelbar) | m³/h | 192 - 711 |
| Luftvolumenstrom Wärmepumpenbetrieb | m³/h | 530 |
| Externe Pressung | Pa | 80 |

WARMWASSERSPEICHER

| | | |
|-------------------------------|-----|--------------------------|
| Nenninhalt | l | 300 |
| Max. zulässiger Betriebsdruck | bar | 6 |
| Speicher-Material | | Stahl emailliert |
| Wärmeisolierung | | PU-Hartschaum (50 mm) |
| Warmhalteverlust | W | 89 |
| Schutzanode | | 1 x 5/4" Fremdstromanode |

ZUSATZHEIZUNG REGISTER

| | | |
|---|-----|----------------|
| Register-Bauart | | Glattrohr 3/4" |
| Zulässiger Betriebsdruck | bar | 4 |
| Warmwassertemperatur max., Zusatzheizung Register | °C | 65 |
| Registerfläche | m² | 1,4 |

ELEKTRISCHE DATEN

| | | |
|---|-------|---------------|
| Phasen / Nennspannung / Frequenz | ~V/Hz | 1/~220-240/50 |
| Leistungsfaktor | | 0,75 |
| Absicherung | | 1x C13A 1p |
| Betriebsstrom max. | A | 10,2 |
| Anlaufstrom max. | A | 18,0 |
| Zusatzheizung E-Heizstab | | |
| E-Heizstab intern / regelbar | kW | 1,4 / ja |
| E-Heizstab-Stufen (fix/regelbar) | kW | 0,7/0,7 |
| Warmwassertemperatur max., Zusatzheizung E-Heizstab | °C | 65 |

KÄLTEKREISLAUF

| | | |
|--------------------------------|-----|------------|
| Kältemittel | | R134a |
| Kältemittelmenge | kg | 1,10 |
| Kältemittel-Betriebsdruck max. | bar | 26 |
| Verdichter-Bauart | | Rollkolben |
| Abtautechnik | | Heißgas |

LEISTUNGSDATEN (EN16147)

| | | |
|----------------------------|----|----------|
| Lufttrittstemperatur | | A20 |
| Lastprofil | | XL |
| Leistungszahl COP | | 3,82 |
| Aufheizzeit | | 6h 42min |
| Nutzbare Wassermenge max. | l | 375 |
| Bezugswarmwassertemperatur | °C | 52,1 |
| Mittlere Wärmeleistung | kW | 2,18 |
| Mittlere Leistungsaufnahme | kW | 0,52 |
| SCOPw (VDI 4650-1:2016) | | 4,73 |

ENERGIEEFFIZIENZ WARMWASSERBEREITUNG

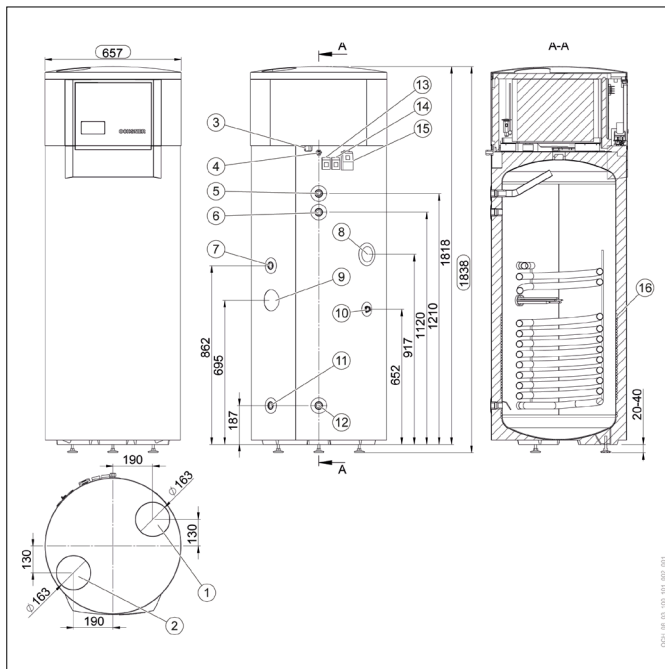
| | | |
|-------------------------------------|---|-------|
| Energieeffizienzklasse (F bis A+) | | A+ |
| Lastprofil | | XL |
| Warmwasserbereitungseffizienz ETAwh | % | 155,0 |

SERIENMÄSSIGE REGLERFUNKTIONEN

| | | |
|---|--|---|
| Register (für Heizkessel/Solarthermie) | | + |
| Modbus-Kommunikation (Gebäudeleittechnik, Smart-Home-Systeme) | | + |
| Stufenloser Luftvolumenstromregler | | + |
| Zeitprogramme für Warmwasser- und Lüftungsbetrieb | | + |
| Smart Grid Ready | | + |
| Abtautechnik | | + |
| Frostschutzabschaltung | | + |
| Antilegionellenbetrieb | | + |

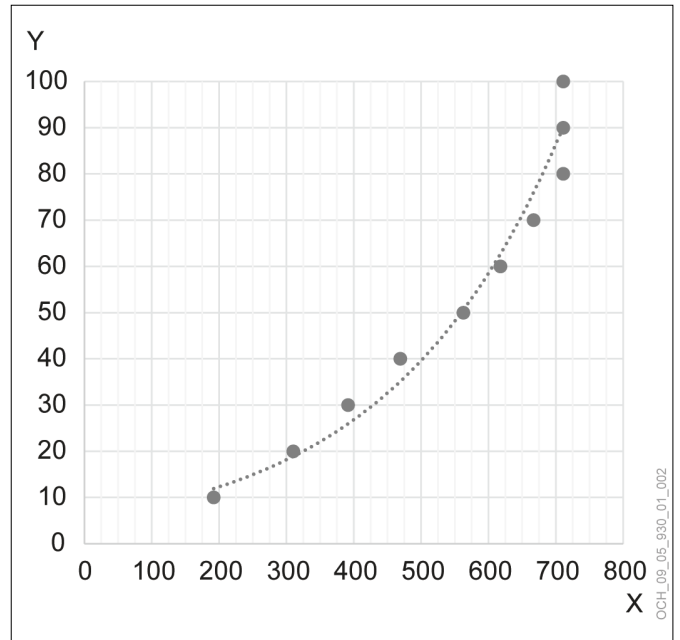
Hinweise:

- Für mehr technische Informationen bzw. weiterführende Dokumente, siehe den Download-Bereich unter www.ochsner.com
- Die geltenden regionalen und nationalen Gesetze, Normen und Richtlinien müssen eingehalten werden.



- 1 Lufteintritt
- 2 Luftaustritt (Fortluft)
- 3 Kondensatablauf
- 4 Anschlusskabel 220-240V
- 5 Warmwasseraustritt (IG 3/4")
- 6 Zirkulationsleitung (IG 3/4")
- 7 Heizregister-Eintritt (IG 3/4")
- 8 Fremdstromanode (IG 5/4")
- 9 E-Heizstab, Zusatzheizung (IG 6/4")
- 10 Fühler-Tauchhülse (IG 1/2")
- 11 Heizregister-Austritt (IG 3/4")
- 12 Kaltwassereintritt (IG 3/4")
- 13 Klemme X1 für die Kollektorpumpe
- 14 Klemme X3 für die Modbus-Anbindung
- 15 Klemme X2 zur externen Beschaltung
- 16 Rollbond-Kondensator

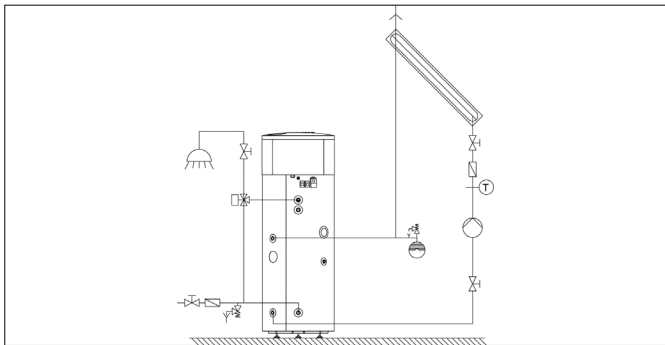
VENTILATOR-KENNLINIE



- X Ventilator-Luftvolumenstrom [m³/h]
 Y Ventilator-Sollwert [%]

OCH_09_05_930_01_002

ANBINDUNG AN EINE SOLARANLAGE



ANBINDUNG AN EINEN HEIZKESSEL

