

# EUROPA MINI IWP

- MULTIFUNKTIONSGERÄT
- SPLITGERÄT OHNE SPEICHER
- TIPTRONIC PLUS (TOUCH-DISPLAY)

## GERÄTEDATEN

Best.-Nr.		110403
Abmessungen (HöhexDurchmesser)	mm	432x657
Gewicht (ohne Verpackung)	kg	45
Standardfarbe		tigerweiß 29/11289/grau RAL 7016
Schallleistungspegel (EN12102)	dB(A)	57
Schalldruckpegel (in 1 m)	dB(A)	49,0

## KONDENSATOR

Kondensator-Bauart (WNA)		Plattentaucher
Kondensator-Material (WNA)		Edelstahl 1.4301
Wärmeträger-Betriebsdruck max.	bar	6
Temperaturdifferenz (WNA)	K	5
Warmwassertemperatur max., Wärmepumpenbetrieb	°C	60
Wärmeträger		Wasser
Prüfdruck	bar	45
Volumenstrom (WNA)	m³/h	0,4
Interne Druckdifferenz (WNA)	mbar	20
Umwälzpumpe		ZRS 12/4-3 intern
Restförderhöhe (WNA)	mbar	118

## VERDAMPFER

Verdampfer-Bauart		Lamellentaucher
Verdampfer-Material		Kupfer/Aluminium
Einsatztemperatur min. / max.	°C	-10 / 40

## VENTILATOR

Ventilator-Bauart		Radialventilator
Luftvolumenstrom Lüftungsbetrieb (stufenlos regelbar)	m³/h	360 - 510
Luftvolumenstrom Wärmepumpenbetrieb	m³/h	-
Externe Pressung	Pa	80

## WARMWASSERSPEICHER (NICHT IM LIEFERUMFANG)

Speichervolumen max.	l	500
----------------------	---	-----

## ELEKTRISCHE DATEN

Phasen / Nennspannung / Frequenz	~V/Hz	1/~220-240/50
Leistungsfaktor		0,75
Absicherung		1x C16A 1p
Betriebsstrom max.	A	4,0
Anlaufstrom max.	A	16,5
<b>Zusatzheizung E-Heizstab (nicht im Lieferumfang)</b>		
Anschlussleistung max.	kW	2,0

## KÄLTEKREISLAUF

Kältemittel		R134a
Kältemittelmenge	kg	0,53
Kältemittel-Betriebsdruck max.	bar	26
Verdichter-Bauart		Rollkolben
Abtautechnik		Heißgas

## LEISTUNGSDATEN (EN16147)

Lufttrittstemperatur		A15
Lastprofil		XL
Leistungszahl COP		3,16
Aufheizzeit		8h 18min
Nutzbare Wassermenge max.	l	373
Bezugswarmwassertemperatur	°C	54,4
Mittlere Wärmeleistung	kW	1,90
Mittlere Leistungsaufnahme	kW	0,51
SCOPw (VDI 4650-1:2016)		4,34

## ENERGIEEFFIZIENZ WARMWASSERBEREITUNG

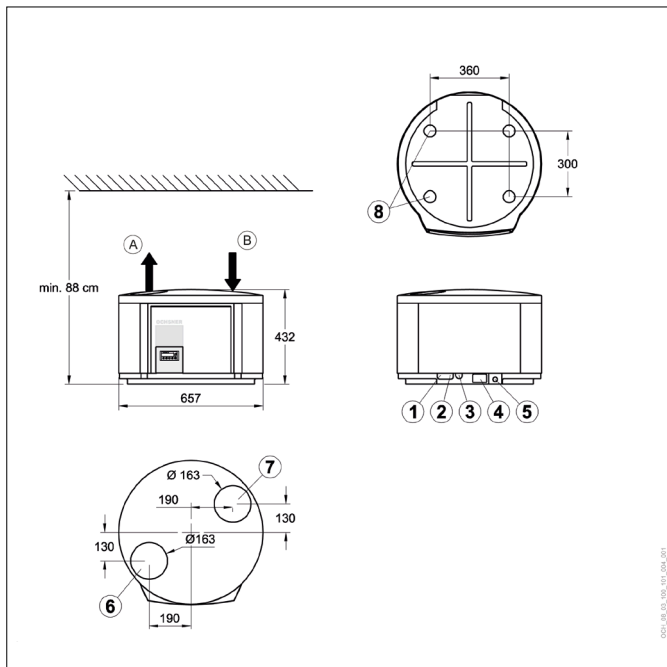
Energieeffizienzklasse (F bis A+)		A+
Lastprofil		XL
Warmwasserbereitungseffizienz ETAwh	%	129,0

## SERIENMÄSSIGE REGLERFUNKTIONEN

Stufenloser Luftvolumenstromregler		+
Zeitprogramme für Warmwasser- und Lüftungsbetrieb		+
Smart Grid Ready		+
Abtautechnik		+
Frostschutzabschaltung		+
Antilegionellenbetrieb		+

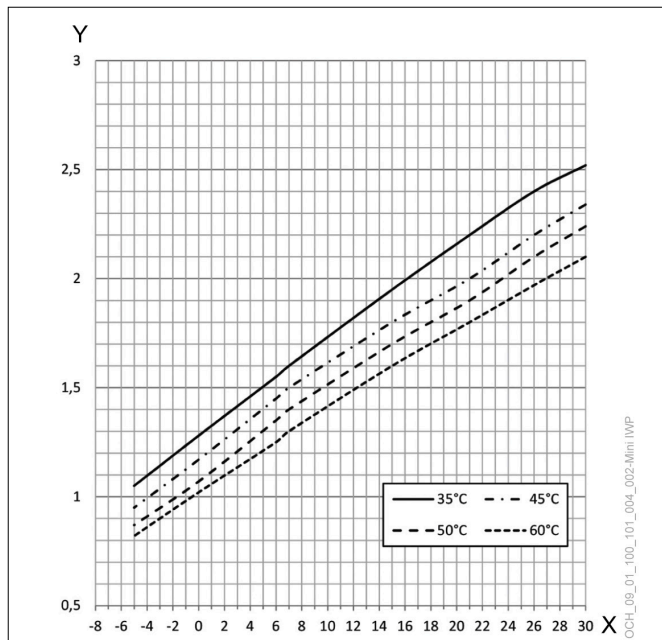
### Hinweise:

- Für mehr technische Informationen bzw. weiterführende Dokumente, siehe den Download-Bereich unter [www.ochsner.com](http://www.ochsner.com)
- Die geltenden regionalen und nationalen Gesetze, Normen und Richtlinien müssen eingehalten werden.



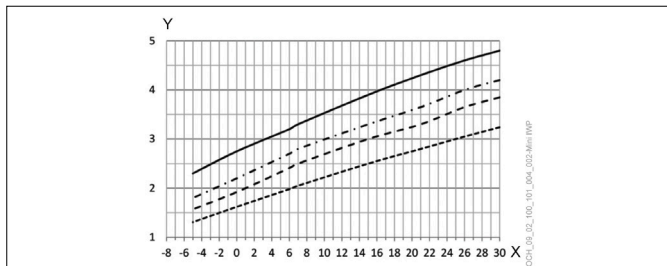
- 1 Warmwasser-Rücklauf, IG 3/4" (Verschraubung flachdichtend)
  - 2 Warmwasser-Vorlauf, IG 3/4" (Verschraubung flachdichtend)
  - 3 Kondenswasser-Abfluss DN 20
  - 4 Kabeldurchführung
  - 5 Netzkabel mit Schukostecker
  - 6 Fortluft - Luftaustritt (Rohranschluss DN 160 über Nippel oder Bogen mit Dichtlippen)
  - 7 Abluft - Lufteintritt (siehe 6.)
  - 8 Befestigungspunkte (4 Stk.) bei Montage Wandkonsole
- A Fortluft  
B Abluft

### HEIZLEISTUNG



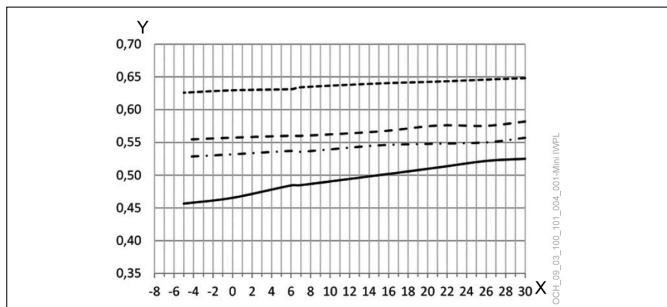
X Lufttemperatur [°C]  
Y Heizleistung [kW]

### COP



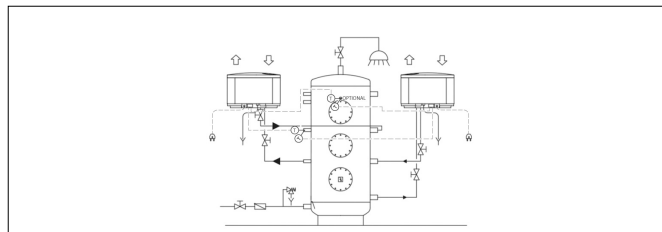
X Lufttemperatur [°C]  
Y COP

### LEISTUNGS-AUFNAHME

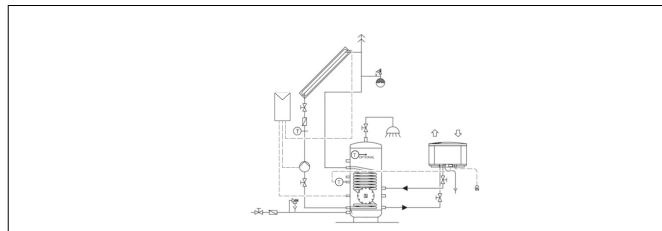


X Lufttemperatur [°C]  
Y Leistungsaufnahme [kW]

### EUROPA MINITWIN LÖSUNG



### WARMWASSERSPEICHER MIT EUROPA MINI IWP UND SOLAR-ANLAGE



### WARMWASSERSPEICHER MIT EUROPA MINI IWP UND HEIZKESSEL

