

# TERRA 14 HPLA

- SOLE/WASSER-WÄRMEPUMPE (MONOVALENTES HEIZSYSTEM)
- M2/M4-INNENTEIL
- HEIZEN
- OTE-REGLER

## GERÄTEDATEN

Best.-Nr.		265040
Geeignete Gebäudeheizlast	kW	11 - 14
Vorlauftemperatur max.	°C	65
<b>Innenteil</b>		
Abmessungen (HxBxT)	mm	1.289x600x680
Anschluss Hydraulik (Dimension)	Zoll	1 1/4
Anschluss Hydraulik (Anschlussart)		Außengewinde
Gewicht (ohne Verpackung)	kg	230
Standardfarbe		Weiß/Anthrazit
Schallleistungspegel (EN 12102)	dB(A)	49
Schalldruckpegel (in 1 m)	dB(A)	42

## WÄRMEQUELLENANLAGE

Verdampfer-Bauart (WQA)		Plattenwärmetauscher
Verdampfer-Material (WQA)		Edelstahl 1.4301
Temperaturdifferenz (WQA)	K	3
Volumenstrom (WQA)	m³/h	3,3
Restförderhöhe (WQA)	mbar	376
Volumenstrommessteil		intern
Wärmeträger		Sole max. 30%
Umwälzpumpe (WQA)		intern
Wärmeträger-Betriebsdruck max.	bar	3
Einsatzgrenze Heizen min.	°C	-5
Einsatzgrenze Heizen max.	°C	20

## WÄRMENUTZUNGSANLAGE

Kondensator-Bauart (WNA)		Plattenwärmetauscher
Kondensator-Material (WNA)		Edelstahl 1.4301
Temperaturdifferenz (WNA)	K	5
Volumenstrom (WNA)	m³/h	2,3
Restförderhöhe (WNA)	mbar	288
Volumenstrommessteil		intern
Umwälzpumpe		intern
Wärmeträger		Wasser
Wärmeträger-Betriebsdruck max.	bar	3
Einsatzgrenzen Heizen min. / max.	°C	15 / 65

## ELEKTRISCHE DATEN

Frequenz	Hz	50
Leistungsfaktor		0,84
<b>Hauptstromkreis</b>		
Bemessungsspannungsbereich	V	~380-400 3/N/PE
Bemessungsstrom	A	10
Anlaufstrom max.	A	30
Absicherung		1x C16A 3p
<b>Steuerstromkreis</b>		
Bemessungsspannungsbereich	V	~220-240 L1/N/PE
Bemessungsstrom	A	6,3
Absicherung		1x C13A 1p

## Elektrische Zusatzheizung

Bemessungsspannungsbereich	V	~380-400	3/N/PE
Bemessungsstrom Stufe 1	A	15,0	
Bemessungsstrom Stufe 2	A	15,0	
Bemessungsstrom Stufe 3	A	15,0	
Bemessungsleistungsaufnahme Stufe 1	kW	2,9	
Bemessungsleistungsaufnahme Stufe 2	kW	2,9	
Bemessungsleistungsaufnahme Stufe 3	kW	2,9	
Absicherung		1x B16A 3p	

## KÄLTEKREISLAUF

Kältemittel		R410A
Kältemittelmenge (ab Werk)	kg	2,3
Kältemittel-Betriebsdruck max.	bar	45
Verdichter-Bauart		Scroll

## LEISTUNGSDATEN

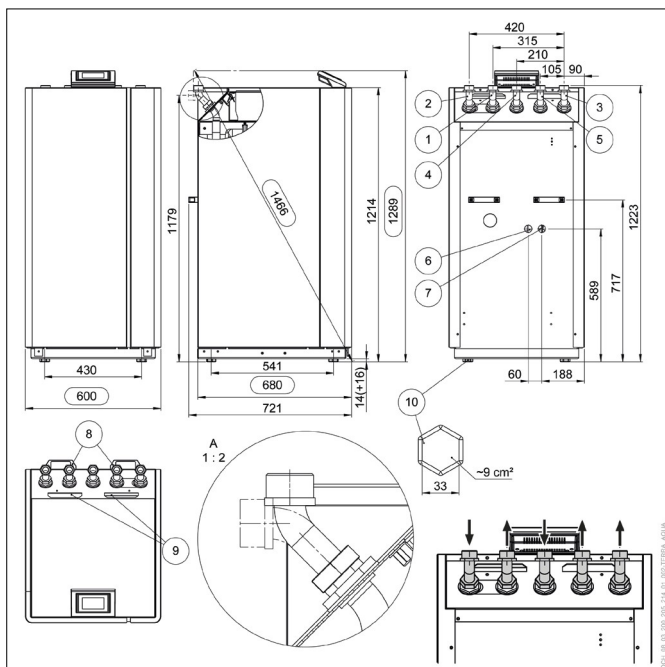
<b>B0/W35 (EN 14511)</b>		
Heizleistung	kW	13,20
Leistungsaufnahme	kW	2,74
Leistungszahl COP		4,82
<b>B0/W55 (EN 14511)</b>		
Heizleistung	kW	12,00
Leistungsaufnahme	kW	3,93
Leistungszahl COP		3,05

## ENERGIEEFFIZIENZ (KLIMAZONE MITTEL)

bei max. Vorlauftemperatur (Heizen)	°C	35	55
Energieeffizienzklasse (D bis A+++)		A+++	A++
P-rated	kW	13	12
Wirkungsgrad ETAS	%	203,0	142,0
SCOP		5,28	3,75
bei min. Vorlauftemperatur (Kühlen)	°C	18	7
SEER		-	-

### Hinweise:

- Für mehr technische Informationen bzw. weiterführende Dokumente, siehe den Download-Bereich unter [www.ochsner.com](http://www.ochsner.com)
- Die geltenden regionalen und nationalen Gesetze, Normen und Richtlinien müssen eingehalten werden.



- 1 Wärmequellen-Vorlauf
- 2 Wärmequellen-Rücklauf
- 3 Heizungswasser-Vorlauf
- 4 Heizungswasser/Warmwasser-Rücklauf
- 5 Warmwasser-Vorlauf
- 6 Sicherheitsventil-Ablauf (Wärmenutzungsseite)
- 7 Sicherheitsventil-Ablauf (Wärmequellenseite)
- 8 Tragegriffe (abschraubbar)
- 9 Kabeldurchführungen
- 10 Kunststoffgleiter (höhenverstellbar, 4 Stück)

### RICHTWERTE FÜR DIE ENTZUGSLEISTUNG BEI FLACHVERLEGUNG (VDI 4640)

Bodenbeschaffenheit	max. spez. Entzugsleistung bei 1800 h/a [W/m <sup>2</sup> ]	max. spez. Entzugsleistung bei 2400 h/a [W/m <sup>2</sup> ]
Trockener, nicht bindiger Boden	10	8
Bindiger Boden, feucht	25	20
Wassergesättigter Boden Sand/Kies	40	32

### RICHTWERTE FÜR DIE ENTZUGSLEISTUNG BEI KÜNETTENVERLEGUNG (VDI 4640)

Bodenbeschaffenheit	max. spez. Entzugsleistung bei 1800 h/a [W/m] Künette
Bindiger Boden, feucht	100
Wassergesättigter Boden Sand/Kies	125

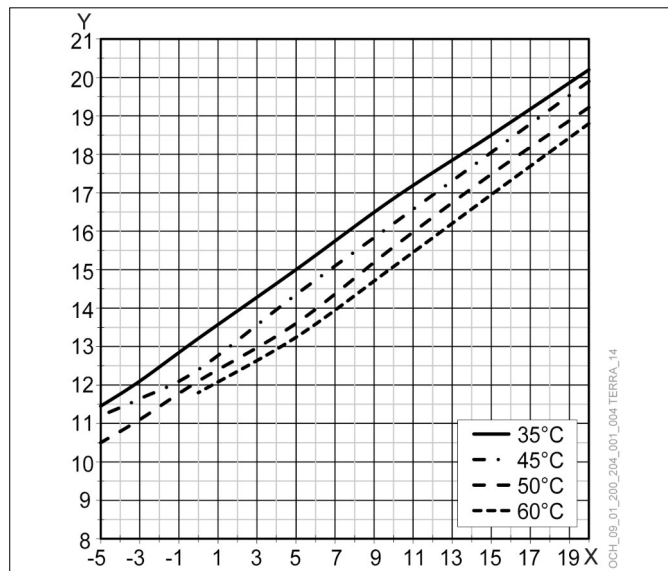
### RICHTWERTE FÜR DIE ENTZUGSLEISTUNG BEI TIEFENBOHRUNG (VDI 4640)

Bodenbeschaffenheit	max. spez. Entzugsleistung bei 1800 h/a [W/m]	max. spez. Entzugsleistung bei 2400 h/a [W/m]
Trockene Sedimente	25	20
Schlier, Schiefer	45	35
Festgestein mit hoher Wärmeleitfähigkeit	84	70
Untergrund mit hohem Grundwasserfluss	65-80	55-65

### EMPFOHLENE MAX. DRUCKVERLUSTE

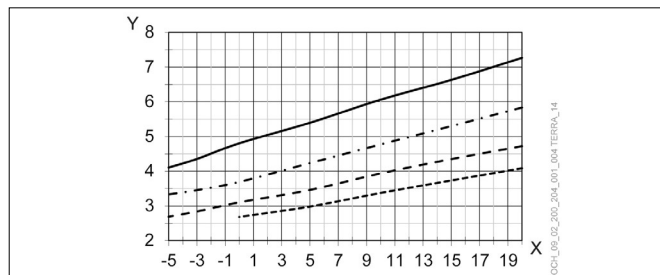
Anbindeleitung samt Einzelverluste	max. 100 mbar
Solekreise bzw. Sonden samt Soleverteiler	max. 300 mbar

### HEIZLEISTUNG



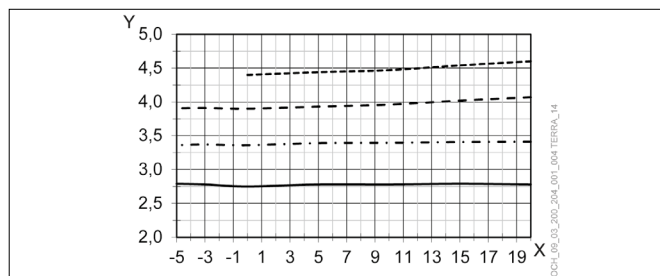
X Soletemperatur [°C]  
Y Heizleistung [kW]

### COP



X Soletemperatur [°C]  
Y COP

### LEISTUNGS-AUFNAHME



X Soletemperatur [°C]  
Y Leistungsaufnahme [kW]