

TERRA 18 HPLA

- SOLE/WASSER-WÄRMEPUMPE (MONOVALENTES HEIZSYSTEM)
- M2/M4-INNENTEIL
- HEIZEN
- OTE-REGLER

GERÄTEDATEN

Best.-Nr.		265050
Geeignete Gebäudeheizlast	kW	14 - 18
Vorlauftemperatur max.	°C	65
Innenteil		
Abmessungen (HxBxT)	mm	1.289x600x680
Anschluss Hydraulik (Dimension)	Zoll	1 1/2
Anschluss Hydraulik (Anschlussart)		Außengewinde
Gewicht (ohne Verpackung)	kg	230
Standardfarbe		Weiß/Anthrazit
Schallleistungspegel (EN 12102)	dB(A)	53
Schalldruckpegel (in 1 m)	dB(A)	45

WÄRMEQUELLENANLAGE

Verdampfer-Bauart (WQA)		Plattenwärmetauscher	
Verdampfer-Material (WQA)		Edelstahl 1.4301	
Temperaturdifferenz (WQA)	K	3	
Volumenstrom (WQA)	m³/h	4,2	
Restförderhöhe (WQA)	mbar	665	
Volumenstrommessteil		intern	
Wärmeträger		Sole max. 30%	
Umwälzpumpe (WQA)		intern	
Wärmeträger-Betriebsdruck max.	bar	3	
Einsatzgrenze Heizen min.	°C	-5	
Einsatzgrenze Heizen max.	°C	20	

WÄRMENUTZUNGSANLAGE

Kondensator-Bauart (WNA)		Plattenwärmetauscher	
Kondensator-Material (WNA)		Edelstahl 1.4301	
Temperaturdifferenz (WNA)	K	5	
Volumenstrom (WNA)	m³/h	2,9	
Restförderhöhe (WNA)	mbar	343	
Volumenstrommessteil		intern	
Umwälzpumpe		intern	
Wärmeträger		Wasser	
Wärmeträger-Betriebsdruck max.	bar	3	
Einsatzgrenzen Heizen min. / max.	°C	15 / 65	

ELEKTRISCHE DATEN

Frequenz	Hz	50	
Leistungsfaktor		0,75	
Hauptstromkreis			
Bemessungsspannungsbereich	V	~380-400	3/N/PE
Bemessungsstrom	A	15	
Anlaufstrom max.	A	37,5	
Absicherung		1x C16A 3p	
Steuerstromkreis			
Bemessungsspannungsbereich	V	~220-240	L1/N/PE
Bemessungsstrom	A	6,3	
Absicherung		1x C13A 1p	

KÄLTEKREISLAUF

Kältemittel		R410A	
Kältemittelmenge (ab Werk)	kg	2,35	
Kältemittel-Betriebsdruck max.	bar	45	
Verdichter-Bauart		Scroll	

LEISTUNGSDATEN

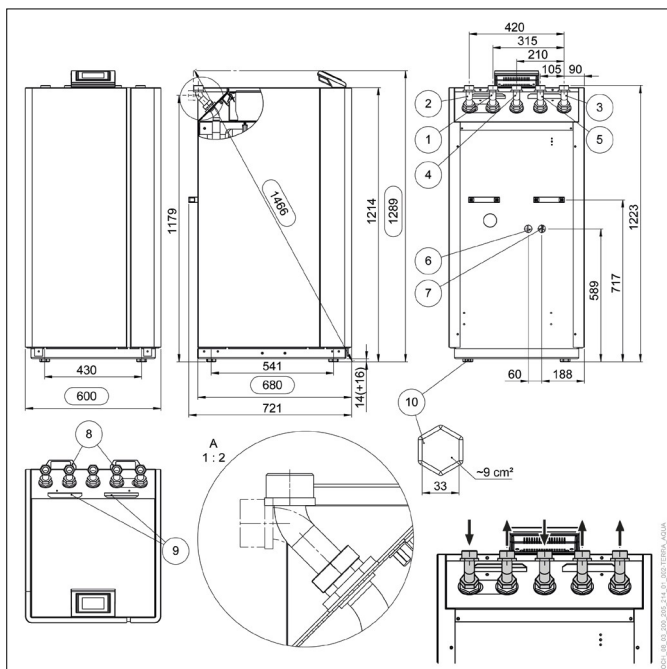
B0/W35 (EN 14511)			
Heizleistung	kW	17,00	
Leistungsaufnahme	kW	3,75	
Leistungszahl COP		4,53	
B0/W55 (EN 14511)			
Heizleistung	kW	15,80	
Leistungsaufnahme	kW	5,47	
Leistungszahl COP		2,89	

ENERGIEEFFIZIENZ (KLIMAZONE MITTEL)

bei max. Vorlauftemperatur (Heizen)	°C	35	55
Energieeffizienzklasse (D bis A+++)		A+++	A++
P-rated	kW	17	16
Wirkungsgrad ETAs	%	189,0	134,0
SCOP		4,93	3,55
bei min. Vorlauftemperatur (Kühlen)	°C	18	7
SEER		-	-

Hinweise:

- Für mehr technische Informationen bzw. weiterführende Dokumente, siehe den Download-Bereich unter www.ochsner.com
- Die geltenden regionalen und nationalen Gesetze, Normen und Richtlinien müssen eingehalten werden.



- 1 Wärmequellen-Vorlauf
- 2 Wärmequellen-Rücklauf
- 3 Heizungswasser-Vorlauf
- 4 Heizungswasser/Warmwasser-Rücklauf
- 5 Warmwasser-Vorlauf
- 6 Sicherheitsventil-Ablauf (Wärmenutzungsseite)
- 7 Sicherheitsventil-Ablauf (Wärmequellenseite)
- 8 Tragegriffe (abschraubbar)
- 9 Kabeldurchführungen
- 10 Kunststoffgleiter (höhenverstellbar, 4 Stück)

RICHTWERTE FÜR DIE ENTZUGSLEISTUNG BEI FLACHVERLEGUNG (VDI 4640)

Bodenbeschaffenheit	max. spez. Entzugsleistung bei 1800 h/a [W/m²]	max. spez. Entzugsleistung bei 2400 h/a [W/m²]
Trockener, nicht bindiger Boden	10	8
Bindiger Boden, feucht	25	20
Wassergesättigter Boden Sand/Kies	40	32

RICHTWERTE FÜR DIE ENTZUGSLEISTUNG BEI KÜNETTENVERLEGUNG (VDI 4640)

Bodenbeschaffenheit	max. spez. Entzugsleistung bei 1800 h/a [W/m] Künette
Bindiger Boden, feucht	100
Wassergesättigter Boden Sand/Kies	125

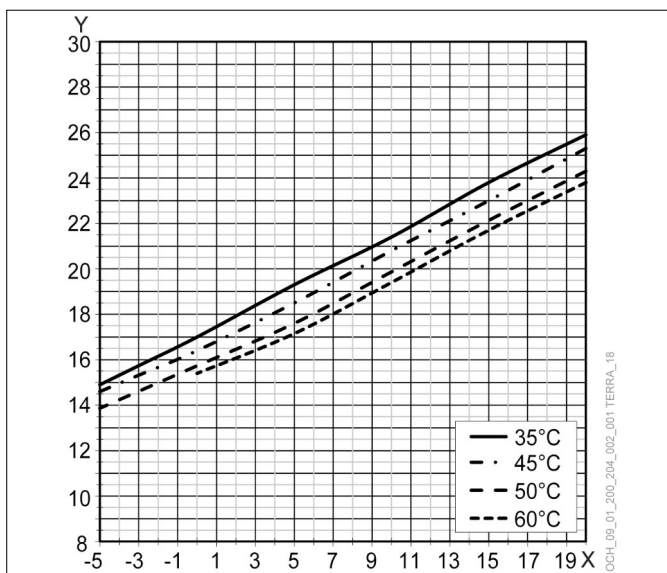
RICHTWERTE FÜR DIE ENTZUGSLEISTUNG BEI TIEFENBOHRUNG (VDI 4640)

Bodenbeschaffenheit	max. spez. Entzugsleistung bei 1800 h/a [W/m]	max. spez. Entzugsleistung bei 2400 h/a [W/m]
Trockene Sedimente	25	20
Schlier, Schiefer	45	35
Festgestein mit hoher Wärmeleitfähigkeit	84	70
Untergrund mit hohem Grundwasserfluss	65-80	55-65

EMPFOHLENE MAX. DRUCKVERLUSTE

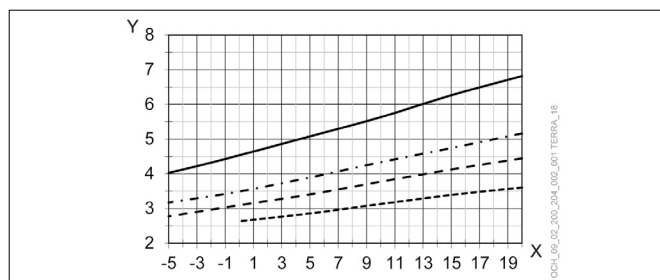
Anbindeleitung samt Einzelverluste	max. 100 mbar
Solekreise bzw. Sonden samt Soleverteiler	max. 300 mbar

HEIZLEISTUNG



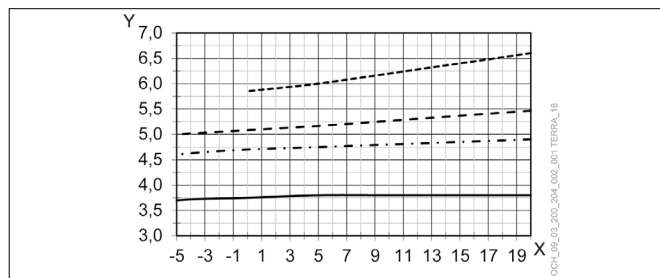
X Soletemperatur [°C]
Y Heizleistung [kW]

COP



X Soletemperatur [°C]
Y COP

LEISTUNGS-AUFNAHME



X Soletemperatur [°C]
Y Leistungsaufnahme [kW]