

TERRA FOX 312 HPLA S200

- SOLE/WASSER-WÄRMEPUMPE MIT INVERTER-TECHNIK
- KOMPAKTGERÄT INKL. SPEICHER
- HEIZEN
- OTF-REGLER

GERÄTEDATEN

Best.-Nr.		291210
Geeignete Gebäudeheizlast	kW	3 - 12
Vorlauftemperatur max.	°C	65
Innenteil		
Abmessungen (HxBxT)	mm	1.801x600x691
Anschluss Heizung	mm	28
Anschluss Warmwasser	mm	22
Anschluss Wärmequelle	mm	28
Kippmaß	mm	2.022
Gewicht (ohne Verpackung)	kg	162
Standardfarbe		Verkehrsweiß (RAL 9016)
Schalleistungspegel (EN 12102)	dB(A)	34
Schalldruckpegel (in 1 m)	dB(A)	26
Warmwasserspeicher		
Nenninhalt	l	178
Wärmeübertrager-Inhalt	l	6
Zapfleistung	l/min	10
Speicher-Material		Edelstahl
Energieeffizienzklasse		A

WÄRMEQUELLENANLAGE

Einsatzgrenze Heizen min.	°C	-10
Einsatzgrenze Heizen max.	°C	20
Verdampfer-Bauart (WOA)		Plattenwärmetauscher
Verdampfer-Material (WOA)		Edelstahl 1.4301/1.4404

WÄRMENUTZUNGSANLAGE

Wärmeträger		Wasser
Wärmeträger-Betriebsdruck max.	bar	3
Kondensator-Bauart (WNA)		Plattenwärmetauscher
Kondensator-Material (WNA)		Edelstahl 1.4301

ELEKTRISCHE DATEN

Frequenz	Hz	50
Leistungsfaktor		-
Spannungsschwankungen/Flicker		>16A: EN 61000-3-11
Oberschwingungen		>16A: EN 61000-3-12
Netzimpedanz max. (Zmax)	Ohm	0,12
Hauptstromkreis		
Bemessungsspannungsbereich	V	~380-400 3/N/PE
Bemessungsstrom	A	10
Bemessungsleistungsaufnahmen		
Elektrische Zusatzheizung, gesamt	kW	9,0
Elektrische Zusatzheizung, Stufe 1	kW	3
Elektrische Zusatzheizung, Stufe 2	kW	6
Absicherungen		
Absicherung		1x C10A 3p
Absicherung mit Zusatzheizung Stufe 1		1x C13A 3p
Absicherung mit Zusatzheizung Stufe 2		1x C20A 3p
Absicherung mit Zusatzheizung Stufe 1+2		1x C25A 3p

KÄLTEKREISLAUF

Kältemittel		R452B
Kältemittelmenge (ab Werk)	kg	1,3
Kältemittel-Betriebsdruck max.	bar	45
Verdichter-Bauart		Scroll

LEISTUNGSDATEN

B0/W35 (EN 14511)		
Heizleistungsbereich	kW	2,3 - 11,1
Heizleistung	kW	5,21
Leistungsaufnahme	kW	1,09
Leistungszahl COP		4,78
B0/W55 (EN 14511)		
Heizleistungsbereich	kW	4,1 - 10,5
Heizleistung	kW	8,42
Leistungsaufnahme	kW	2,84
Leistungszahl COP		2,96

ENERGIEEFFIZIENZ (KLIMAZONE MITTEL, ERP)

bei max. Vorlauftemperatur (Heizen)	°C	35	55
Energieeffizienzklasse (D bis A+++)		A+++	A+++
P-rated	kW	12	11
Wirkungsgrad ETAs	%	219,0	162,0
SCOP		5,67	4,25
bei min. Vorlauftemperatur (Kühlen)	°C	18	7
SEER		-	-

ENERGIEEFFIZIENZ WARMWASSERBEREITUNG (ERP)

Energieeffizienzklasse (F bis A+)		A
Lastprofil		XL
Warmwasserbereitungseffizienz ETAwH	%	113,0

SERIENMÄSSIG ENTHALTEN

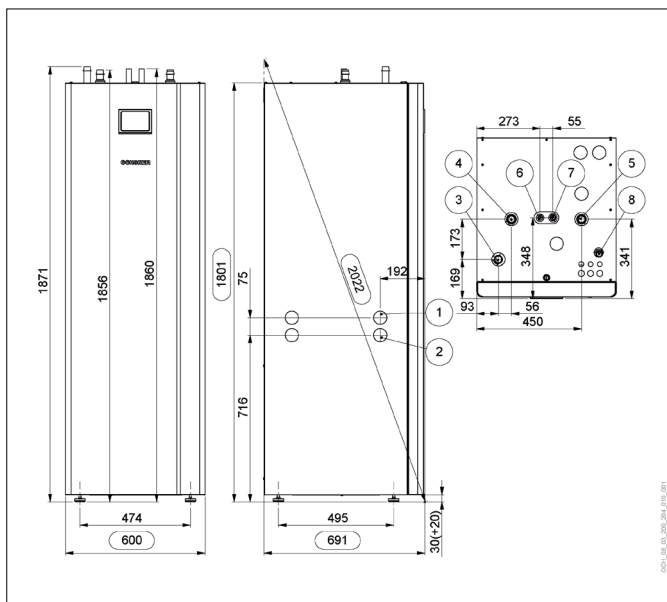
E-Heizstab (9 kW), intern	1 Stk.
3-Wege-Umschaltmodul (Warmwasserbereitung), intern	1 Stk.
Umwälzpumpe (WNA), intern	1 Stk.
Umwälzpumpe (WOA), intern	1 Stk.
Sicherheitsventil 9 bar (Warmwasserbereitung), extern	1 Stk.
Sicherheitsventil 3 bar (WOA), extern	1 Stk.
Sole-Fülleinrichtung (WOA), extern	1 Stk.
Niveaugefäß 4 Liter (WOA), extern	1 Stk.

EMPFOHLENES ZUBEHÖR

Typ	Best.-Nr.
Set für passives Kühlen	290900

Hinweise:

- Für mehr technische Informationen bzw. weiterführende Dokumente, siehe den Download-Bereich unter www.ochsner.com
- Die geltenden regionalen und nationalen Gesetze, Normen und Richtlinien müssen eingehalten werden.



- 1 Wärmequellen-Rücklauf
- 2 Wärmequellen-Vorlauf
- 3 Heizungswasser-Vorlauf
- 4 Heizungswasser-Rücklauf
- 5 Entlüftungsventil-Anschluss
- 6 Warmwasser-Austritt
- 7 Kaltwasser-Eintritt
- 8 Kabeldurchführung

RICHTWERTE FÜR DIE ENTZUGSLEISTUNG BEI FLACHVERLEGUNG (VDI 4640)

Bodenbeschaffenheit	max. spez. Entzugsleistung bei 1800 h/a [W/m ²]	max. spez. Entzugsleistung bei 2400 h/a [W/m ²]
Trockener, nicht bindiger Boden	10	8
Bindiger Boden, feucht	25	20
Wassergesättigter Boden Sand/Kies	40	32

RICHTWERTE FÜR DIE ENTZUGSLEISTUNG BEI KÜNETTENVERLEGUNG (VDI 4640)

Bodenbeschaffenheit	max. spez. Entzugsleistung bei 1800 h/a [W/m] Künette
Bindiger Boden, feucht	100
Wassergesättigter Boden Sand/Kies	125

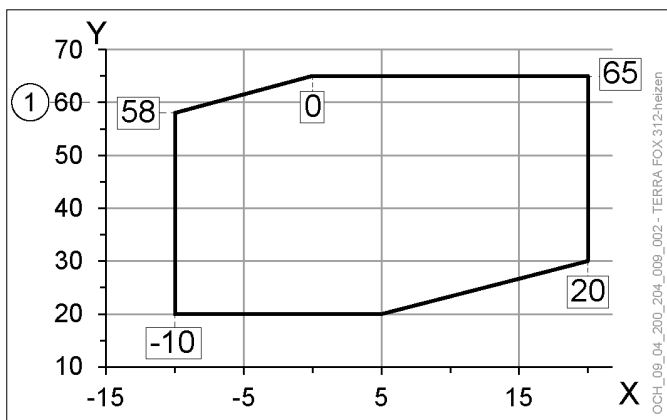
RICHTWERTE FÜR DIE ENTZUGSLEISTUNG BEI TIEFENBOHRUNG (VDI 4640)

Bodenbeschaffenheit	max. spez. Entzugsleistung bei 1800 h/a [W/m]	max. spez. Entzugsleistung bei 2400 h/a [W/m]
Trockene Sedimente	25	20
Schlier, Schiefer	45	35
Festgestein mit hoher Wärmeleitfähigkeit	84	70
Untergrund mit hohem Grundwasserfluss	65-80	55-65

EMPFOHLENE MAX. DRUCKVERLUSTE

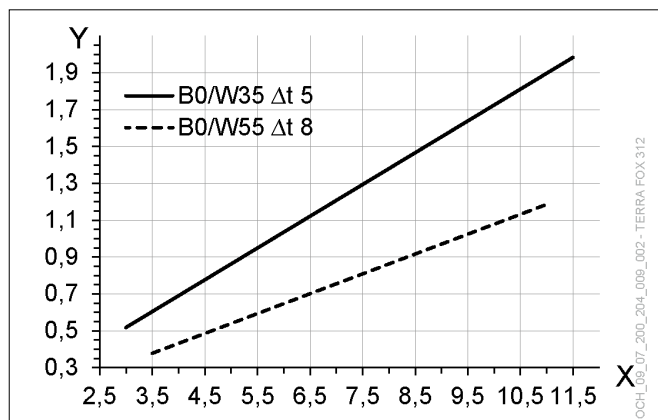
Anbindeleitung samt Einzelverluste	max. 100 mbar
Solekreise bzw. Sonden samt Soleverteiler	max. 300 mbar

EINSATZGRENZEN: HEIZEN



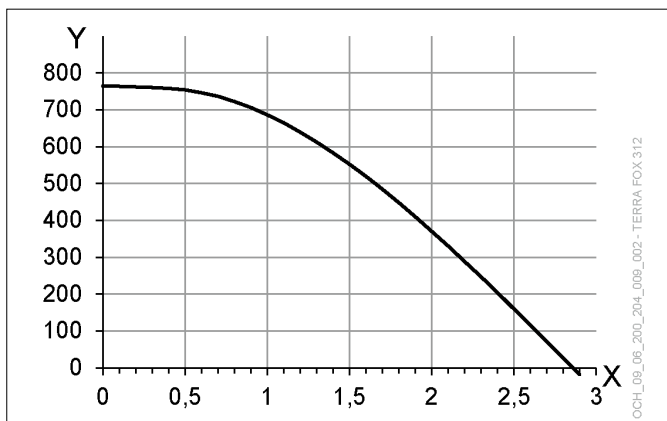
- X Soletemperatur [°C]
- Y Vorlauftemperatur [°C]
- 1 Maximale Auslegungs-Vorlauftemperatur

WÄRMENUTZUNGSANLAGE: VOLUMENSTROM



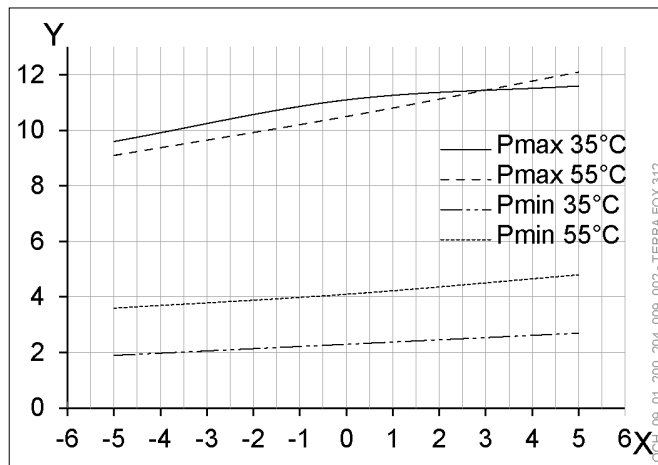
- X Heizleistung [kW]
- Y Volumenstrom [m³/h]

WÄRMENUTZUNGSANLAGE: RESTFÖRDERHÖHE



- X Volumenstrom [m³/h]
- Y Restförderhöhe [mbar]

HEIZLEISTUNG



- X Soletemperatur [°C]
- Y Heizleistung [kW]