

# TERRA FOX 416 HPLA S200

- SOLE/WASSER-WÄRMEPUMPE MIT INVERTER-TECHNIK
- KOMPAKTGERÄT INKL. SPEICHER
- HEIZEN
- OTF-REGLER

## GERÄTEDATEN

Best.-Nr.	291220	
Geeignete Gebäudeheizlast	kW	4 - 16
Vorlauftemperatur max.	°C	65
<b>Innenteil</b>		
Abmessungen (HxBxT)	mm	1.801x600x691
Anschluss Heizung	mm	28
Anschluss Warmwasser	mm	22
Anschluss Wärmequelle	mm	28
Kippmaß	mm	2.022
Gewicht (ohne Verpackung)	kg	176
Standardfarbe	Verkehrsweiß (RAL 9016)	
Schalleistungspegel (EN 12102)	dB(A)	36
Schalldruckpegel (in 1 m)	dB(A)	28
<b>Warmwasserspeicher</b>		
Nenninhalt	l	178
Wärmeübertrager-Inhalt	l	6
Zapfleistung	l/min	10
Speicher-Material	Edelstahl	
Energieeffizienzklasse	A	

## WÄRMEQUELLENANLAGE

Einsatzgrenze Heizen min.	°C	-10
Einsatzgrenze Heizen max.	°C	20
Verdampfer-Bauart (WOA)	Plattenwärmetauscher	
Verdampfer-Material (WOA)	Edelstahl 1.4301/1.4404	

## WÄRMENUTZUNGSANLAGE

Wärmeträger	Wasser	
Wärmeträger-Betriebsdruck max.	bar	3
Kondensator-Bauart (WNA)	Plattenwärmetauscher	
Kondensator-Material (WNA)	Edelstahl 1.4301	

## ELEKTRISCHE DATEN

Frequenz	Hz	50
Leistungsfaktor	-	
Spannungsschwankungen/Flicker	>16A: EN 61000-3-11	
Oberschwingungen	>16A: EN 61000-3-12	
Netzimpedanz max. (Zmax)	Ohm	0,09
<b>Hauptstromkreis</b>		
Bemessungsspannungsbereich	V	~380-400 3/N/PE
Bemessungsstrom	A	12,5
<b>Bemessungsleistungsaufnahmen</b>		
Elektrische Zusatzheizung, gesamt	kW	9,0
Elektrische Zusatzheizung, Stufe 1	kW	3
Elektrische Zusatzheizung, Stufe 2	kW	6
<b>Absicherungen</b>		
Absicherung	1x C13A 3p	
Absicherung mit Zusatzheizung Stufe 1	1x C16A 3p	
Absicherung mit Zusatzheizung Stufe 2	1x C25A 3p	
Absicherung mit Zusatzheizung Stufe 1+2	1x C25A 3p	

## KÄLTEKREISLAUF

Kältemittel	R452B	
Kältemittelmenge (ab Werk)	kg	1,85
Kältemittel-Betriebsdruck max.	bar	45
Verdichter-Bauart	Scroll	

## LEISTUNGSDATEN

<b>B0/W35 (EN 14511)</b>		
Heizleistungsbereich	kW	3,6 - 15,9
Heizleistung	kW	10,42
Leistungsaufnahme	kW	2,14
Leistungszahl COP	4,87	
<b>B0/W55 (EN 14511)</b>		
Heizleistungsbereich	kW	8 - 14,7
Heizleistung	kW	12,19
Leistungsaufnahme	kW	4,00
Leistungszahl COP	3,05	

## ENERGIEEFFIZIENZ (KLIMAZONE MITTEL, ERP)

bei max. Vorlauftemperatur (Heizen)	°C	35	55
Energieeffizienzklasse (D bis A+++)	A+++		A+++
P-rated	kW	16	15
Wirkungsgrad ETAs	%	222,0	168,0
SCOP	5,76		4,40
bei min. Vorlauftemperatur (Kühlen)	°C	18	7
SEER	-		-

## ENERGIEEFFIZIENZ WARMWASSERBEREITUNG (ERP)

Energieeffizienzklasse (F bis A+)	A	
Lastprofil	XL	
Warmwasserbereitungseffizienz ETAwH	%	118,0

## SERIENMÄSSIG ENTHALTEN

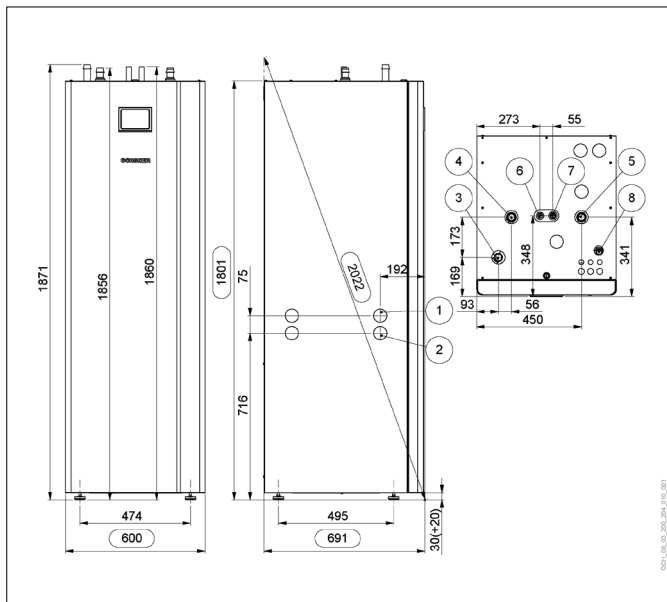
E-Heizstab (9 kW), intern	1 Stk.
3-Wege-Umschaltmodul (Warmwasserbereitung), intern	1 Stk.
Umwälzpumpe (WNA), intern	1 Stk.
Umwälzpumpe (WOA), intern	1 Stk.
Sicherheitsventil 9 bar (Warmwasserbereitung), extern	1 Stk.
Sicherheitsventil 3 bar (WOA), extern	1 Stk.
Sole-Fülleinrichtung (WOA), extern	1 Stk.
Niveaugefäß 4 Liter (WOA), extern	1 Stk.

## EMPFOHLENES ZUBEHÖR

<b>Typ</b>	<b>Best.-Nr.</b>
Set für passives Kühlen	290900

### Hinweise:

- Für mehr technische Informationen bzw. weiterführende Dokumente, siehe den Download-Bereich unter [www.ochsner.com](http://www.ochsner.com)
- Die geltenden regionalen und nationalen Gesetze, Normen und Richtlinien müssen eingehalten werden.



- 1 Wärmequellen-Rücklauf
- 2 Wärmequellen-Vorlauf
- 3 Heizungswasser-Vorlauf
- 4 Heizungswasser-Rücklauf
- 5 Entlüftungsventil-Anschluss
- 6 Warmwasser-Austritt
- 7 Kaltwasser-Eintritt
- 8 Kabeldurchführung

### RICHTWERTE FÜR DIE ENTZUGSLEISTUNG BEI FLACHVERLEGUNG (VDI 4640)

Bodenbeschaffenheit	max. spez. Entzugsleistung bei 1800 h/a [W/m <sup>2</sup> ]	max. spez. Entzugsleistung bei 2400 h/a [W/m <sup>2</sup> ]
Trockener, nicht bindiger Boden	10	8
Bindiger Boden, feucht	25	20
Wassergesättigter Boden Sand/Kies	40	32

### RICHTWERTE FÜR DIE ENTZUGSLEISTUNG BEI KÜNETTENVERLEGUNG (VDI 4640)

Bodenbeschaffenheit	max. spez. Entzugsleistung bei 1800 h/a [W/m] Künette
Bindiger Boden, feucht	100
Wassergesättigter Boden Sand/Kies	125

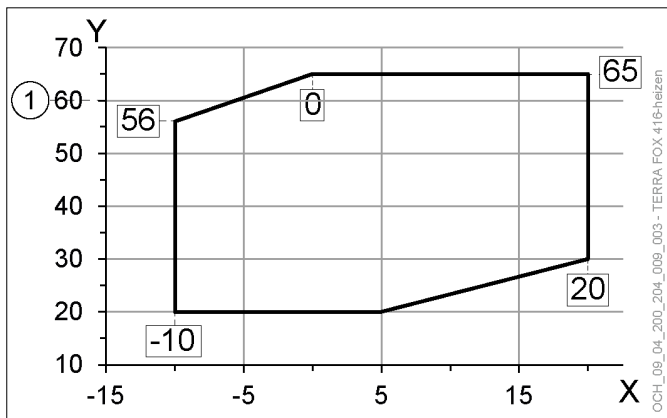
### RICHTWERTE FÜR DIE ENTZUGSLEISTUNG BEI TIEFENBOHRUNG (VDI 4640)

Bodenbeschaffenheit	max. spez. Entzugsleistung bei 1800 h/a [W/m]	max. spez. Entzugsleistung bei 2400 h/a [W/m]
Trockene Sedimente	25	20
Schlier, Schiefer	45	35
Festgestein mit hoher Wärmeleitfähigkeit	84	70
Untergrund mit hohem Grundwasserfluss	65-80	55-65

### EMPFOHLENE MAX. DRUCKVERLUSTE

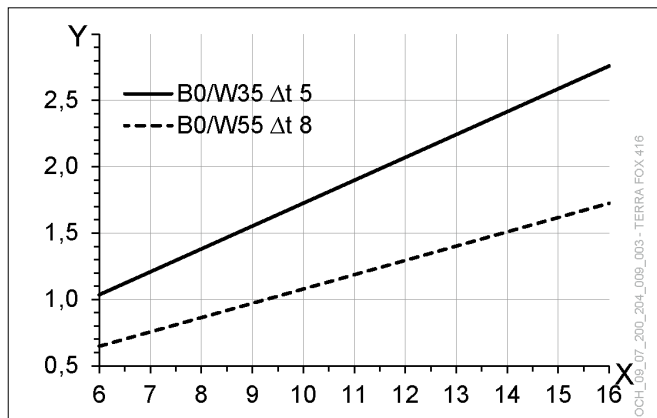
Anbindeleitung samt Einzelverluste	max. 100 mbar
Solekreise bzw. Sonden samt Soleverteiler	max. 300 mbar

### EINSATZGRENZEN: HEIZEN



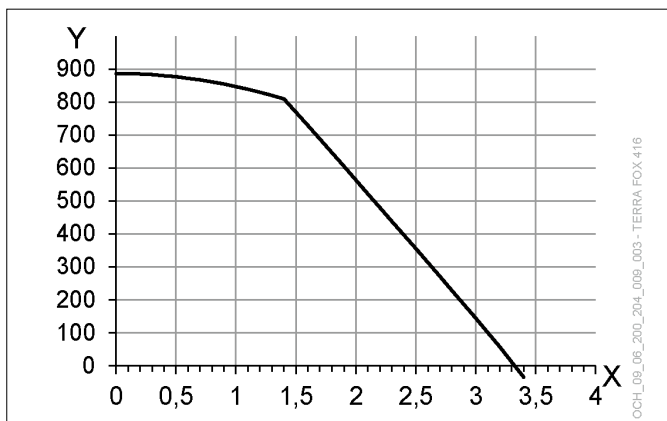
- X Soletemperatur [°C]
- Y Vorlauftemperatur [°C]
- 1 Maximale Auslegungs-Vorlauftemperatur

### WÄRMENUTZUNGSANLAGE: VOLUMENSTROM



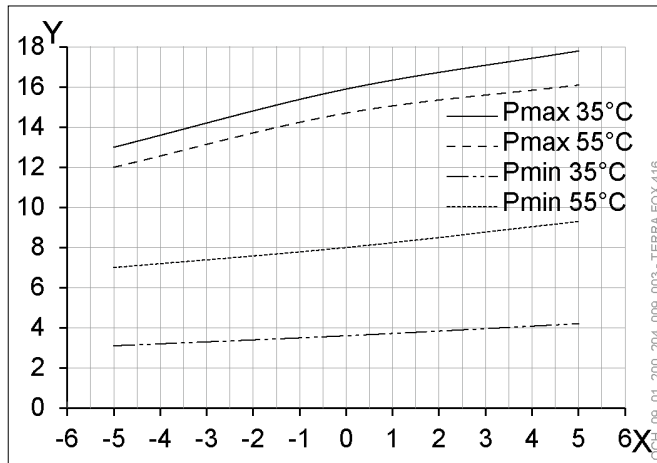
- X Heizleistung [kW]
- Y Volumenstrom [m<sup>3</sup>/h]

### WÄRMENUTZUNGSANLAGE: RESTFÖRDERHÖHE



- X Volumenstrom [m<sup>3</sup>/h]
- Y Restförderhöhe [mbar]

### HEIZLEISTUNG



- X Soletemperatur [°C]
- Y Heizleistung [kW]